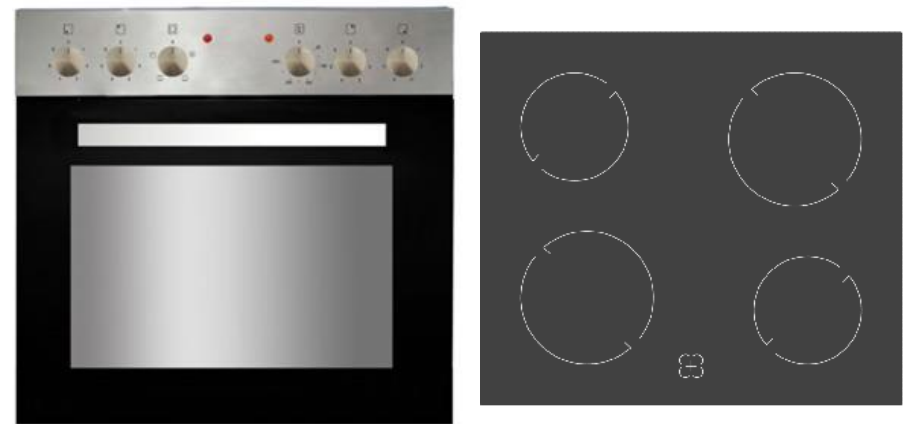




EHC-360E

**Bedienungsanleitung
Instruction Manual**



**Einbau-Backofen mit Kochfeld
Built-in oven & hob**

Inhalt

Deutsch	2
English	37
Česky	www.welcome.bega-gruppe.de
Slovensky	www.welcome.bega-gruppe.de
Hrvatski	www.welcome.bega-gruppe.de
Română	www.welcome.bega-gruppe.de
Magyarul	www.welcome.bega-gruppe.de

1. Sicherheitshinweise	3
2. Installation	10
2.1 Entpacken und Wahl des Standorts	11
2.2 Anforderungen vor der Installation	12
2.3 Auswahl der Installationsumgebung / Maßangaben	12
2.4 Einbau des Kochfelds	14
2.5 Einbau des Backofens	15
2.6 Elektrischer Anschluss	17
2.7 Elektrischer Anschluss: Verbindung Backofen/Kochfeld	19
3. Gerätebeschreibung	20
3.1 Backofen und Kochfeld	20
3.2 Bedienpanel	21
4. Bedienung	22
4.1 Vor der ersten Benutzung	22
4.2 Geeignetes Kochgeschirr	22
4.3 Benutzung des Kochfelds	23
4.4 Benutzung des Backofens	24

4.5 Backofenfunktionen	27
5. Energiesparhinweise	28
6. Reinigung und Pflege.....	29
6.1 Reinigung des Kochfelds.....	30
6.2 Reinigung des Backofens.....	30
6.3 Reinigung der Backofentür.....	31
6.4 Entnahme / Einsetzen der Backofentür	32
7. Problembehandlung.....	33
8. Technische Daten.....	34
9. Entsorgung.....	35
10. Garantiebedingungen.....	35

Das von Ihnen gekaufte Gerät wurde möglicherweise inzwischen verbessert und weist somit vielleicht Unterschiede zur Bedienungsanleitung auf. Dennoch sind die Funktionen und Betriebsbedingungen identisch, sodass Sie die Bedienungsanleitung im vollen Umfang nutzen können. Technische Änderungen bzw. Druckfehler bleiben vorbehalten. Die in dieser Bedienungsanleitung beschriebenen Produkte entsprechen sämtlichen harmonisierten Anforderungen. Die relevanten Unterlagen können durch die zuständigen Behörden über den Produktverkäufer angefordert werden.



Entsorgen Sie dieses Gerät nicht zusammen mit ihrem Hausmüll. Das Gerät darf nur über eine Sammelstelle für wiederverwendbare elektrische und elektronische Geräte entsorgt werden. Entfernen Sie nicht die Symbole / Aufkleber am Gerät.

1. Sicherheitshinweise

Lesen Sie vor der ersten Benutzung des Gerätes die gesamten Sicherheitshinweise und Sicherheitsanweisungen gründlich durch. Die darin enthaltenen Informationen dienen dem Schutz Ihrer Gesundheit. Bewahren Sie diese Bedienungsanleitung so auf, dass sie bei Bedarf jederzeit griffbereit ist. Befolgen Sie sorgfältig alle Hinweise, um Unfälle oder eine Beschädigung des Gerätes zu vermeiden.

Diese Bedienungsanleitung muss für jede Person, welche das Gerät betreibt, stets zugänglich sein; vergewissern Sie sich, dass die Bedienungsanleitung vor dem Betrieb des Gerätes gelesen und verstanden wurde. Bei Nichtbeachtung dieser Anweisungen wird keinerlei Haftung für Personen- oder Materialschäden übernommen.

Prüfen Sie auf jeden Fall auch das technische Umfeld des Gerätes! Sind alle Kabel oder Leitungen, die zu ihrem Gerät führen, in Ordnung? Oder sind sie veraltet und halten der Geräteleistung nicht mehr Stand? Daher muss durch eine qualifizierte Fachkraft (Elektrotechniker/-in) eine Überprüfung bereits vorhandener wie auch neuer Anschlüsse erfolgen. Sämtliche Arbeiten, die zum Anschluss des Gerätes an die Stromversorgung notwendig sind, dürfen nur von einer qualifizierten Fachkraft (Elektrotechniker/-in) durchgeführt werden.

Das Gerät ist ausschließlich zur privaten Nutzung bestimmt.

Das Gerät ist ausschließlich zum Kochen in einem Privathaushalt bestimmt

Das Gerät ist ausschließlich zum Betrieb innerhalb geschlossener Räume bestimmt.

Dieses Gerät darf nicht für gewerbliche Zwecke, beim Camping und in öffentlichen Verkehrsmitteln betrieben werden.

Betreiben Sie das Gerät ausschließlich im Sinne seiner bestimmungsgemäßen Verwendung.

Erlauben Sie niemandem, der mit der Bedienungsanleitung nicht vertraut ist, das Gerät zu benutzen.

Dieses Gerät kann von Kindern ab 8 Jahren und darüber sowie von Personen mit verringerten physischen, sensorischen oder mentalen Fähigkeiten oder Mangel an Erfahrung und Wissen benutzt werden, wenn sie beaufsichtigt oder bezüglich des sicheren Gebrauchs des Gerätes unterwiesen wurden und die

daraus resultierenden Gefahren verstehen. Kinder dürfen nicht mit dem Gerät spielen. Reinigung und Benutzer-Wartung dürfen nicht von Kindern ohne Beaufsichtigung durchgeführt.

Signalwörter

GEFAHR! verweist auf eine Gefahrensituation, die, wenn sie nicht abgewendet wird, eine unmittelbare Gefährdung für Leben und Gesundheit zur Folge hat.	WARNUNG! verweist auf eine Gefahrensituation, die, wenn sie nicht abgewendet wird, eine mögliche bevorstehende Gefährdung für Leben und Gesundheit zur Folge hat.
VORSICHT! verweist auf eine Gefahrensituation, die, wenn sie nicht abgewendet wird, zu mittelschweren oder kleineren Verletzungen führen kann.	HINWEIS! verweist auf eine Gefahrensituation, die, wenn sie nicht abgewendet wird, eine mögliche Beschädigung des Gerätes zur Folge hat.

Sicherheitsanweisungen

GEFAHR!

- (1) Eine Nichtbeachtung der Anweisungen in dieser Bedienungsanleitung gefährdet das Leben und die Gesundheit des Gerätebetreibers und/oder kann das Gerät beschädigen.
- (2) Das Gerät darf nur durch eine qualifizierte Fachkraft (Elektrotechniker/-in) an die Stromversorgung angeschlossen werden, welche die landesüblichen gesetzlichen Verordnungen und die Zusatzvorschriften der örtlichen Stromversorgungsunternehmen genau kennt und sorgfältig beachtet.
- (3) Alle elektrischen Arbeiten müssen von einer qualifizierten Fachkraft (Elektrotechniker/-in) durchgeführt werden. Es dürfen keine Änderungen oder willkürlichen Veränderungen an der Stromversorgung durchgeführt werden. Der Anschluss muss in Übereinstimmung mit den örtlich geltenden gesetzlichen Bestimmungen erfolgen.
- (4) Schließen Sie das Gerät keinesfalls an die Stromversorgung an, wenn das Gerät, das Netzkabel oder der Netzstecker sichtbare Beschädigungen aufweisen.
- (5) Versuchen Sie niemals selbst, das Gerät zu reparieren. Reparaturen, die von dazu nicht qualifizierten Personen durchgeführt werden, können zu ernsthaften Verletzungen und Schäden führen. Falls Ihr Gerät nicht ordnungsgemäß funktioniert, kontaktieren Sie den Kundendienst oder das Geschäft, in dem Sie das Gerät erworben haben¹. Lassen Sie nur Original-Ersatzteile einbauen.
- (6) Wenn das Netzanschlusskabel beschädigt ist, darf es ausschließlich vom Hersteller oder einem vom Hersteller autorisierten Kundendienst oder einer qualifizierten Fachkraft (Elektrotechniker/-in) ausgetauscht werden.
- (7) Berühren Sie Netzanschlusstecker, Netzschalter oder andere elektrische Komponenten niemals mit nassen oder feuchten Händen. STROMSCHLAGEFAHR!

¹ Abhängig vom Modell.

WARNUNG!

- (1) Betreiben Sie das Gerät nur mit 220 - 240 V AC / 50Hz.
- (2) Trennen Sie das Gerät von der Stromversorgung, bevor Sie irgendwelche Reinigungs- oder Wartungsarbeiten an dem Gerät vornehmen.
- (3) Die technischen Daten Ihrer elektrischen Versorgung müssen den auf dem Typenschild angegebenen Werten entsprechen. Ihr Hausstrom muss mit einem Sicherungsautomaten zur Notabschaltung des Gerätes ausgestattet sein.
- (4) Das Gerät muss immer entsprechend den Anforderungen der jeweiligen Stromversorgung geerdet werden. Der Hauptstromkreislauf muss über eine eingebaute Sicherheitsabschaltung verfügen.
- (5) Sämtliche Arbeiten, die zum Anschluss des Gerätes an die Stromversorgung notwendig sind, dürfen nur von einer qualifizierten Fachkraft (Elektrotechniker/-in) durchgeführt werden.
- (6) Sollte es zu irgendeiner Fehlfunktion aufgrund eines technischen Defekts kommen, trennen Sie das Gerät umgehend von der Stromversorgung (entsprechende Haussicherung abschalten). Melden Sie die Fehlfunktion ihrem Kundendienst, damit diese umgehend behoben werden kann.
- (7) Reparieren Sie das Gerät niemals selbst. Reparaturen, die von dazu nicht qualifizierten Personen durchgeführt werden, können zu ernsthaften Verletzungen und Schäden führen. Nehmen Sie stattdessen immer Verbindung zu Ihrem Kundendienst auf. Lassen Sie ausschließlich Original-Ersatzteile einbauen.
- (8) Verwenden Sie zum Anschluss des Gerätes keine Adapter, Steckdosenleisten oder Verlängerungskabel. **BRANDGEFAHR!**
- (9) Falls die Oberfläche des Gerätes Risse aufweisen sollte, schalten Sie es umgehend aus und trennen Sie es von der Stromversorgung. **STROMSCHLAGGEFAHR!**
- (10) Nehmen Sie keine Veränderungen an dem Gerät vor.
- (11) Dieses Gerät darf nicht unter Zuhilfenahme eines externen Timers oder einer vom Gerät unabhängigen Fernbedienung betrieben werden.
- (12) Schalten Sie das Gerät nach Benutzung immer wie in dieser Bedienungsanleitung beschrieben ab.
- (13) Der Küchenraum muss trocken und gut zu belüften sein. Wenn das Gerät aufgebaut wird, müssen alle Kontroll- und Bedienelemente gut zugänglich sein.
- (14) Die Furnierungen von Schränken müssen mit einem hitzeresistenten Leim befestigt sein, der Temperaturen von 120 °C widersteht.

- (15) Angrenzende Möbelstücke und alle zur Installation verwendeten Materialien müssen mindestens einer Temperatur von 85 °C über der Raumtemperatur des Raums, in dem das Gerät installiert ist, während des Betriebs des Gerätes widerstehen können.
- (16) Schließen Sie das Gerät nicht in Räumen oder an Orten an, in denen oder in deren Umgebung sich brennbare Materialien wie Benzin, Gas oder Farben befinden. Dieser Warnhinweis bezieht sich auch auf die Dämpfe, die durch diese Materialien freigesetzt werden.
- (17) Dunstabzugshauben müssen entsprechend den Anweisungen ihrer Hersteller angebracht werden.
- (18) Der Sicherheitsabstand zwischen der Kochoberfläche und einem sich darüber befindenden Schrank muss mindestens 450 mm betragen.
- (19) Der Sicherheitsabstand zwischen der Kochoberfläche und einer sich darüber befindenden Dunstabzugshaube muss mindestens 760 mm betragen.
- (20) Lagern Sie keine Gegenstände auf dem Kochfeld. **BRANDGEFAHR!**
- (21) Lassen Sie kein Kochgeschirr, das zubereitetes Gargut mit Anteilen von Fett oder Öl enthält, unbeaufsichtigt auf einer eingeschalteten Kochzone stehen. Heiße Fette oder Öle können sich spontan entzünden.
- (22) Unbeaufsichtigtes Kochen mit Ölen und Fetten kann gefährlich sein und zu einem Feuer führen. Versuchen Sie **NIEMALS**, ein durch Öl oder Fett unterstütztes Feuer mit Wasser zu löschen. Stattdessen schalten Sie das Gerät ab und ersticken Sie das Feuer mittels eines Deckels oder einer Feuerdecke.
- (23) Schließen Sie das Gerät nicht in der Nähe von Vorhängen oder Polstermöbeln an. **BRANDGEFAHR!**
- (24) Haushaltsausstattungen sowie elektrische Leitungen aller Art dürfen niemals das Gerät berühren, da deren Isolierungsmaterial durch hohe Temperaturen beschädigt oder zerstört wird.
- (25) Benutzen Sie niemals einen Dampfreiniger zum Reinigen des Gerätes. Der Dampf kann die Elektrik des Gerätes nachhaltig beschädigen. **STROMSCHLAGGEFAHR!**
- (26) Berühren Sie niemals die Kochzonen / Kochplatten solange die Restwärmeanzeige nicht erloschen ist. **VERBRENNUNGSGEFAHR!**
- (27) Die zugänglichen Bereiche und Teile des Kochfelds / Ofens werden bei der Benutzung sehr heiß. Kinder müssen deshalb während der Benutzung des Gerätes von diesem ferngehalten werden. Das Gerät während seines Betriebs zu berühren, kann zu schweren Verbrennungen führen.
- (28) Kinder dürfen nicht mit dem Gerät spielen.
- (29) Beaufsichtigen Sie Kinder stets, wenn diese sich in der Nähe des Gerätes aufhalten.

- (30) Erlauben Sie Kindern nur dann, das Gerät unbeaufsichtigt zu benutzen, wenn sie vorher in einer solchen Art und Weise im Gebrauch des Gerätes unterwiesen wurden, dass sie das Gerät sicher bedienen können und sich der Gefahren, die durch eine unsachgemäße Bedienung entstehen, unbedingt bewusst sind.
- (31) Achten Sie beim Auspacken unbedingt darauf, dass die Bestandteile der Verpackung nicht in die Reichweite von Kindern und Tieren gelangen. **VERLETZUNGSGEFAHR! ERSTICKUNGSGEFAHR!**
- (32) Verwenden Sie nur Herdwächter, die vom Hersteller des Kochfelds entwickelt wurden oder in der Bedienungsanweisung als geeignet angegeben sind oder im Gerät integriert sind. Die Verwendung ungeeigneter Herdwächter kann zu Unfällen führen!

VORSICHT!

- (1) Das Gerät wird während des Betriebs heiß. Berühren Sie nicht die heißen Teile innerhalb des Backofens.
- (2) Seien Sie vorsichtig, wenn Sie die Backofentür öffnen. Kommen Sie nicht in Kontakt mit den heißen Bereichen oder mit dem Dampf, der aus dem geöffneten Backofen entweicht. **VERBRENNUNGSGEFAHR! VERBRÜHUNGSGEFAHR!**
- (3) Benutzen Sie keine aggressiven oder ätzenden Reinigungsmittel und keine scharfkantigen Gegenstände zum Reinigen der Tür, da diese die Oberfläche verkratzen und somit Risse im Glas verursachen.
- (4) Stellen oder legen Sie kein Kochgeschirr und keine Backbleche direkt auf den Boden des Backofeninnenraums. Decken Sie den Boden des Backofeninnenraums nicht mit Aluminiumfolie ab.
- (5) Halten Sie die Backofentür beim Betrieb des Backofens immer geschlossen.
- (6) Stellen Sie kein Kochgeschirr direkt auf den Boden des Backofens. Nutzen Sie stattdessen das Backblech oder den Rost.
- (7) Benutzen Sie stets Ofenhandschuhe.
- (8) Benutzen Sie keine aggressiven oder ätzenden Reinigungsmittel und keine scharfkantigen Gegenstände zum Reinigen des Gerätes, da diese die Oberfläche verkratzen und somit Risse in der Glaskeramik verursachen.
- (9) Schalten Sie das Kochfeld nicht an, bevor Sie ein Kochgeschirr auf eine Kochzone gestellt haben.
- (10) Schalten Sie die Kochzonen nach Benutzung immer aus.
- (11) Halten Sie das Kochfeld immer sauber. Verunreinigte Bereiche geben die Kochhitze nicht komplett weiter.
- (12) Schützen Sie das Kochfeld gegen Verunreinigungen.
- (13) Schalten Sie verunreinigte Bereiche sofort ab.

- (14) Schalten Sie das gesamte Kochfeld ab, falls Schäden oder Fehlfunktionen auftreten.
- (15) Lassen Sie kein Kochgeschirr, das zubereitetes Gargut mit Anteilen von Fett oder Öl enthält, unbeaufsichtigt auf einer eingeschalteten Kochzone stehen. Heiße Fette oder Öle können sich spontan entzünden.
- (16) Kochutensilien können aufgrund der durch die Lebensmittel weitergeleitete Hitze heiß werden. Verwenden Sie immer Topflappen oder Backofenhandschuhe zum Umgang mit Ihrem Essgeschirr / Kochgeschirr.
- (17) Die Klingen von Kochfeld-Reinigungsschabern sind äußerst scharf. Schneiden Sie sich nicht an den Klingen, wenn Sie deren Sicherheitsabdeckung entfernt haben.
- (18) Metallene Gegenstände wie Messer, Gabeln, Löffel und Deckel sollten nicht auf die Oberfläche des Gerätes gelegt werden, da diese heiß werden können.
- (19) Das Gerät entspricht der gegenwärtigen europäischen Sicherheitsgesetzgebung. Wir möchten hierbei aber ausdrücklich betonen, dass diese Entsprechung nichts an der Tatsache ändert, dass die Oberflächen des Gerätes während der Benutzung heiß werden und nach dem Ende der Benutzung noch Restwärme ausstrahlen.

HINWEIS!

- (1) Wenn Sie das Gerät bewegen, halten Sie es immer am unteren Ende fest und heben Sie es vorsichtig an. Halten Sie das Gerät dabei aufrecht.
- (2) Benutzen Sie niemals die Tür selbst zum Transport des Gerätes, da Sie dadurch die Scharniere beschädigen.
- (3) Stellen oder legen Sie keine schweren Gegenstände auf das Kochfeld.
- (4) Benutzen Sie ausschließlich für Glaskeramik geeignetes Kochgeschirr, da Sie ansonsten das Gerät beschädigen.
- (5) Das Gerät muss von mindestens zwei Personen transportiert und angeschlossen werden.
- (6) Merken Sie sich die Positionen aller Teile des Gerätes, wenn Sie es auspacken, für den Fall, es noch einmal einpacken und transportieren zu müssen.
- (7) Benutzen Sie das Gerät nicht, bevor alle dazugehörigen Teile sich ordnungsgemäß an ihren dafür vorgesehenen Stellen befinden.
- (8) Benutzen Sie den Boden, die Schubladen, die Türen etc. des Gerätes niemals als Standfläche oder Stütze.
- (9) Überprüfen Sie Ihr Essgeschirr / Kochgeschirr, ob es zur Verwendung in einem Backofen geeignet ist. Verwenden Sie ausschließlich geeignetes und feuerfestes Essgeschirr / Kochgeschirr.

- (10) Stellen oder legen Sie keine schweren Gegenstände auf die geöffnete Backofentür und lehnen Sie sich nicht an die geöffnete Backofentür. Dadurch beschädigen Sie die Türscharniere.
- (11) Die Belüftungsöffnungen des Gerätes oder dessen Einbauvorrichtung (falls Ihr Gerät für einen Einbau geeignet ist) müssen immer frei und unbedeckt sein.
- (12) Das Typenschild darf niemals unleserlich gemacht oder gar entfernt werden! Falls das Typenschild unleserlich gemacht oder entfernt wurde, entfällt jeglicher Garantieanspruch!

2. Installation

GEFAHR!

Alle elektrischen Arbeiten müssen von einer qualifizierten Fachkraft (Elektrotechniker/-in) durchgeführt werden. Es dürfen keine Änderungen oder willkürlichen Veränderungen an der Stromversorgung durchgeführt werden. Der Anschluss muss in Übereinstimmung mit den örtlich geltenden gesetzlichen Bestimmungen erfolgen.

GEFAHR!

Das Gerät darf nur durch eine qualifizierte Fachkraft (Elektrotechniker/-in) an die Stromversorgung angeschlossen werden. Führen Sie die Installation niemals eigenständig aus. **STROMSCHLAGEFAHR!**

WARNUNG!

Der Sicherheitsabstand zwischen der Kochoberfläche und einem sich darüber befindenden Schrank muss mindestens 450 mm betragen.

WARNUNG!

Der Sicherheitsabstand zwischen der Kochoberfläche und einer sich darüber befindenden Dunstabzugshaube muss mindestens 760 mm betragen.

VORSICHT!

Lassen Sie das Gerät so installieren, dass eine optimale Wärmeabstrahlung zur Aufrechterhaltung der Betriebssicherheit ermöglicht wird.

VORSICHT!

Die Wand und die Einflussbereiche der Wärmeabstrahlung oberhalb der Arbeitsplatte müssen hitzeresistent sein.

VORSICHT!

Zur Vermeidung von Schäden müssen die Verbundschichten und Kleber hitzeresistent sein.

Die Installation liegt in der Verantwortung des Kunden. Falls die Hilfe des Herstellers zur Korrektur von Fehlern, die auf Grund einer unsachgemäßen Installation entstanden sind, benötigt wird, ist eine solche Hilfeleistung nicht durch die Garantie abgedeckt. Eine unsachgemäße Installation kann zu erheblichen Verletzungen von Personen oder Tieren bzw. zu einer Beschädigung Ihres Eigentums führen. Der Hersteller kann für solche Verletzungen bzw. Schäden nicht verantwortlich gemacht werden.

2.1 Entpacken und Wahl des Standorts

- (1) Packen Sie das Gerät vorsichtig aus. Beachten Sie unbedingt die Hinweise zur Entsorgung des Gerätes in dieser Bedienungsanleitung.
- (2) Das Gerät ist möglicherweise für den Transport mit Transportsicherungen geschützt. Entfernen Sie diese komplett. Benutzen Sie keine aggressiven Reinigungsmittel, um Reste der Transportsicherungen zu entfernen.
- (3) Überprüfen Sie vor dem Anschluss des Gerätes, ob das Netzanschlusskabel oder das Gerät selbst keine Beschädigungen aufweisen.
- (4) Stellen Sie das Gerät nicht an einem Ort auf, an dem es mit Wasser oder Regen in Kontakt kommen kann, damit die Isolierungen der Elektrik keinen Schaden nehmen.
- (5) Stellen Sie das Gerät auf einem geraden, trockenen und festen Untergrund auf. Kontrollieren Sie mit einer Wasserwaage den ordnungsgemäßen Aufbau Ihres Gerätes.
- (6) Entfernen Sie vor Inbetriebnahme sämtliches Verpackungsmaterial innerhalb und außerhalb des Backofens.
- (7) Das Typenschild befindet sich im Inneren des Gerätes oder außen an der Rückwand.

2.2 Anforderungen vor der Installation

- ⇒ Die Arbeitsplatte muss aus hitzeresistentem Material bestehen. Es dürfen keine Bauteile die Installationsfläche beeinträchtigen.
- ⇒ Die Dicke der Arbeitsplatte zur Installation des Kochfelds muss zwischen 40 und 50 mm betragen.
- ⇒ Die Installation muss allen Sicherheitsanforderungen und relevanten Normen und gesetzlichen Bestimmungen entsprechen.
- ⇒ Verwenden Sie hitzeresistente und leicht zu reinigende Wandabschlüsse wie Keramikfliesen für die das Kochfeld umgebende Wandoberfläche.

2.3 Auswahl der Installationsumgebung / Maßangaben

GEFAHR!

Das Gerät muss von einer qualifizierten Fachkraft installiert werden. Führen Sie die Installation niemals eigenständig aus. **STROMSCHLAGGEFAHR!**

Wichtige Sicherheitshinweise!

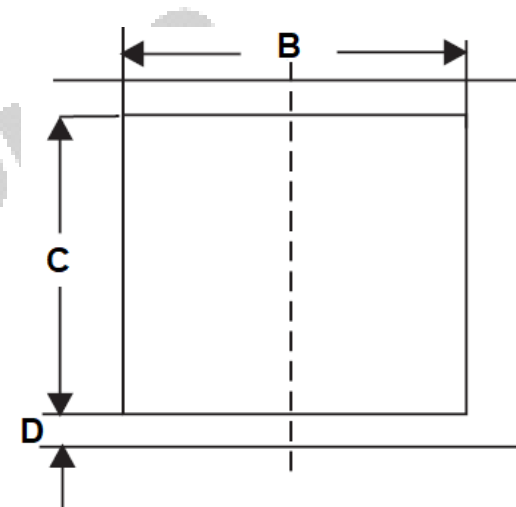
- ◆ Lassen Sie das Gerät so installieren, dass eine optimale Wärmeabstrahlung zur Aufrechterhaltung der Betriebssicherheit ermöglicht wird.
- ◆ Die Wand und die Einflussbereiche der Wärmeabstrahlung oberhalb der Arbeitsplatte müssen hitzeresistent sein.
- ◆ Zur Vermeidung von Schäden müssen die Verbundschichten und Kleber hitzeresistent sein.
- ◆ Bereiten Sie die Einbauöffnung entsprechend der Angaben auf den folgenden Abbildungen vor. Stellen Sie für die Installation und Benutzung einen Mindestfreiraum von 50

mm um die Öffnung herum bereit (s. unten Abb. -Maße der Einbauöffnung-).

- ◆ Die Dicke der Arbeitsplatte muss zwischen 40 und 50 mm betragen. Verwenden Sie für die Arbeitsplatte ausschließlich hitzeresistentes Material, um Deformationen aufgrund der Wärmeabstrahlung des Kochfelds zu vermeiden.

- A Höhe = 50 mm
- B Breite = 590 mm
- C Tiefe = 520 mm

Maße der Einbauöffnung

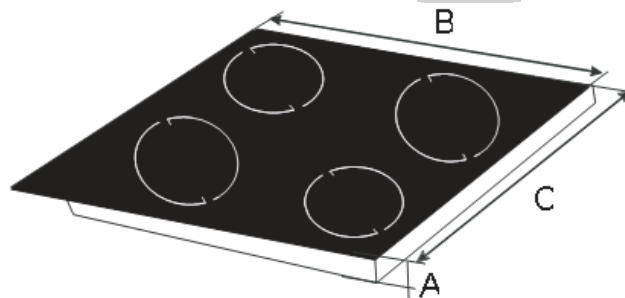


- B Breite = 564 mm
- C Tiefe = 494 mm
- D Mindestfreiraum um die Einbauöffnung herum = mind. 50 mm

HINWEIS!

Das Kochfeld darf auf keinen Fall mit Fugendichtungsmittel (z.B. Silikon) abgedichtet werden. Kochfeld und Arbeitsplatte können beschädigt werden, wenn das Kochfeld ausgebaut werden muss.

Maße des Kochfelds



2.4 Einbau des Kochfelds

GEFAHR!

Das Gerät muss von einer qualifizierten Fachkraft installiert werden. Führen Sie die Installation niemals eigenständig aus. STROMSCHLAGGEFAHR!

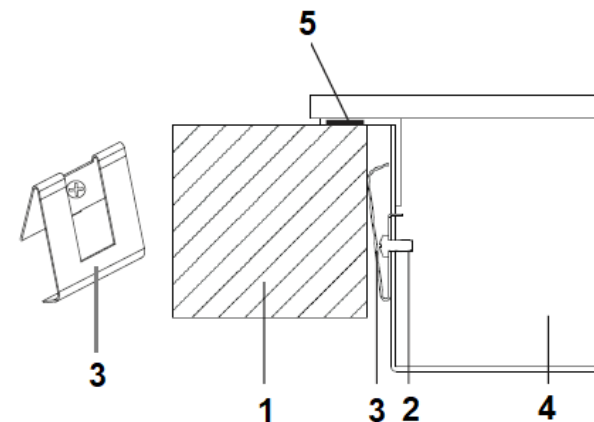
(1) Bevor Sie das Kochfeld in die Arbeitsplatte einbauen, müssen Sie eventuell die selbstklebende Dichtung ordnungsgemäß an der unteren Kante des Kochfelds befestigen².

⇒ Die Dichtung muss ordnungsgemäß befestigt werden. Die Dichtung muss fest an der Unterkante des Kochfelds anliegen (keine Überlappungen, keine Lücken etc.), um zu verhindern, dass später Flüssigkeit etc. in die Einbauöffnung eindringen kann.

Befestigung der Halteklammern

- (2) Befestigen Sie die Halteklammern an den Seiten des Kochfelds, indem Sie das eine Ende der Halteklammern in die vorgebohrten Löcher einschrauben (s. Abb. unten).
- (3) Setzen Sie das Kochfeld in die Einbauöffnung ein und drücken Sie es vorsichtig nach unten, bis das Kochfeld und die Dichtung fest auf der Arbeitsplatte aufliegen (s. Abb. unten).

⇒ Das Kochfeld muss immer gut belüftet sein. Lufteinlass und Luftauslass dürfen nicht blockiert sein. Das Gerät muss sich immer im ordnungsgemäßen Zustand befinden.



² Abhängig vom Modell.

- 1 ARBEITSPLATTE
- 2 SCHRAUBE
- 3 KLAMMER
- 4 KOCHFELD
- 5 DICHTUNG

HINWEIS!

Das Kochfeld muss sich ordnungsgemäß und fest in der Einbauöffnung der Arbeitsplatte befinden. Die Dichtung muss ordnungsgemäß anliegen.

2.5 Einbau des Backofens

GEFAHR!

Das Gerät darf nur durch eine qualifizierte Fachkraft (Elektrotechniker/-in) an die Stromversorgung angeschlossen werden, welche die landesüblichen gesetzlichen Verordnungen und die Zusatzvorschriften der örtlichen Stromversorgungsunternehmen genau kennt und sorgfältig beachtet.

GEFAHR!

Alle elektrischen Arbeiten müssen von einer qualifizierten Fachkraft (Elektrotechniker/-in) durchgeführt werden. Es dürfen keine Änderungen oder willkürlichen Veränderungen an der Stromversorgung durchgeführt werden. Der Anschluss muss in Übereinstimmung mit den örtlich geltenden gesetzlichen Bestimmungen erfolgen.

HINWEIS!

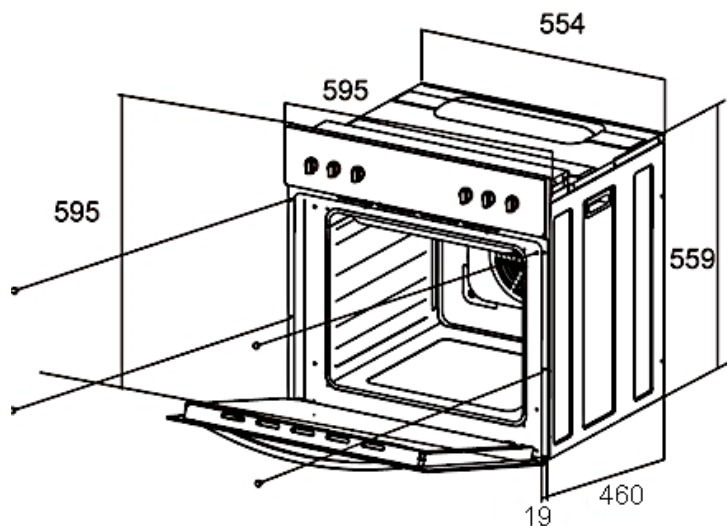
Je nach Modell müssen Sie vor der Endbefestigung des Backofens das Kabelbündel des Kochfelds mit dem Bedienfeld des Backofens verbinden!

- (1) Schalten Sie den Strom mittels der entsprechenden Sicherungen in Ihrem Haussicherungskasten ab.
- (2) Die Öffnung des Umbauschranks muss über die auf der folgenden Abbildung (s. unten Abb. 2) genannten Abmessungen verfügen.
- (3) Setzen Sie den Backofen in die vorbereitete Öffnung ein und installieren Sie ihn ordnungsgemäß. Es ist dabei unbedingt erforderlich die Kapitel bezüglich der elektrischen Anschlüsse zu beachten (s. Kapitel 2.6 -Elektrischer

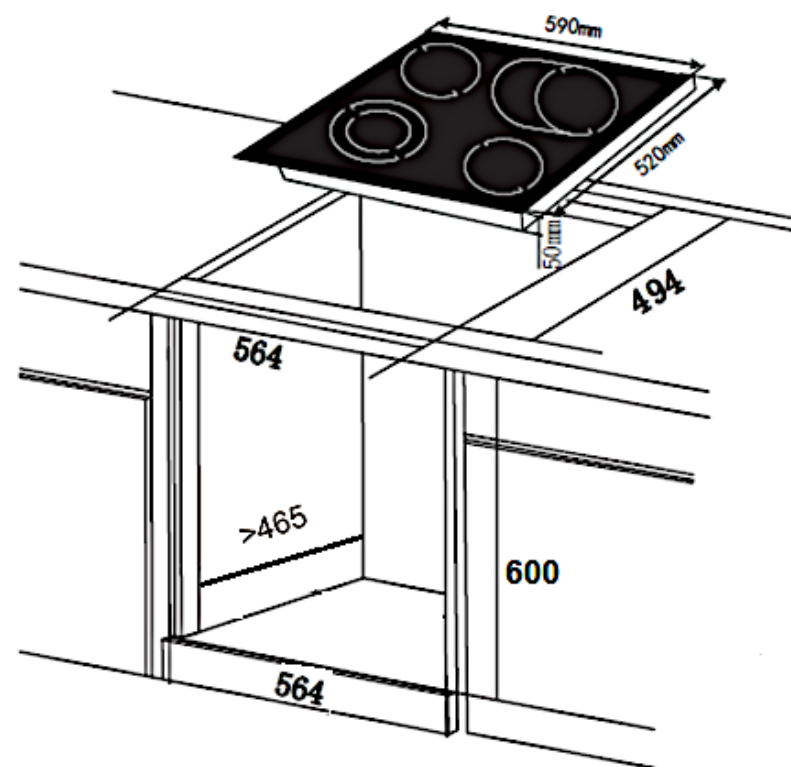
Anschluss / -Anschlussdiagramm- und Kapitel 2.7 -
Elektrischer Anschluss / Verbindung: Backofen/Kochfeld-).

- (4) Das Gerät muss geerdet werden!
- (5) Beenden Sie den Einbau des Gerätes und befestigen Sie den Backofen mit den 4 Schrauben (s. unten Abb. 1).

Maße des Backofens (Abb. 1)



Maße der Einbauöffnung (Abb. 2)



⇒ Alle Abmessungen in Abb. 1 und Abb. 2 sind in Millimetern angegeben.

2.6 Elektrischer Anschluss

GEFAHR!

Das Gerät darf nur durch eine qualifizierte Fachkraft (Elektrotechniker/-in) an die Stromversorgung angeschlossen werden, welche die landesüblichen gesetzlichen Verordnungen und die Zusatzvorschriften der örtlichen Stromversorgungsunternehmen genau kennt und sorgfältig beachtet.

GEFAHR!

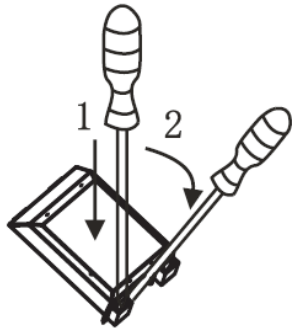
Führen Sie die Installation niemals eigenständig aus.
STROMSCHLAGEFAHR!

Hinweise für die qualifizierte Fachkraft (Elektrotechniker/-in)






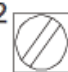

Als Netzanschlussleitung muss ein entsprechend ausgelegter Leistungstyp unter Berücksichtigung der Anschlussart und Nennleistung des Gerätes gewählt werden. Die Anschlussleitung muss mit einer Zugentlastungsvorrichtung befestigt werden. Der Schutzleiter muss an die entsprechend gekennzeichnete Klemme der Anschlussleiste angeschlossen werden. Der elektrische Anschluss des Gerätes muss mit einem Notschalter, der im Notfall das gesamte Gerät vom Netz abschaltet, ausgestattet sein; der Abstand zwischen den Arbeitskontakten muss mindestens 3 mm betragen. Lesen Sie vor dem Anschluss des Gerätes an die Stromversorgung die Anschlussbelegung auf dem unten abgebildeten Anschlussdiagramm und dem Typenschild.


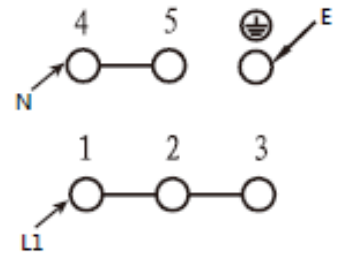

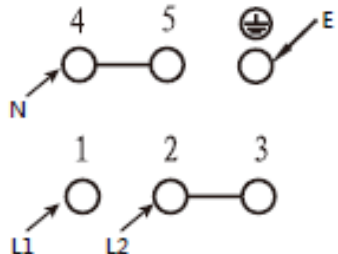

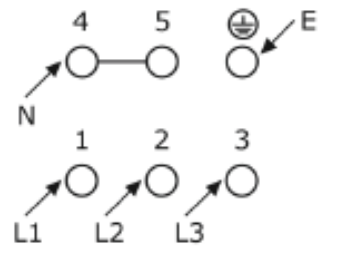
Wenn die Netzsteckdose für den Benutzer nicht mehr zugänglich ist oder ein Festanschluss des Gerätes erforderlich ist, muss bei der Installation eine Trennvorrichtung für jeden Pol eingebaut werden. Als Trennvorrichtung werden Schalter mit einer Kontaktöffnung von mindestens 3 mm bezeichnet. Dazu gehören LS-Schalter, Sicherungen und Schütze (EN 60335).

⇒ Anschlussdose öffnen: Zum Entriegeln Schraubenzieher ansetzen (1) und leicht nach unten bewegen (2); s. Abb. unten. Eventuell müssen Sie noch zwei Verriegelungen an beiden Seiten der Anschlussdose lösen.



Anschlussdiagramm

Spannung der Heizelemente 220 - 240 V. Bei sämtlichen Anschlussarten muss das Sicherheitskabel mit dem  E - Anschluss verbunden werden.	  	Empfohlene Art der Anschlussleitung.
	  	

1	<p>-Bei 220 - 240 V Netz geerdeten 1-Phasen-Anschluss mit Betriebsnull.</p> <p>-Brücken verbinden die Klemmen 1 - 2 - 3 sowie Klemmen 4 - 5.</p> <p>-Schutzleiter auf </p>		H05W-F3G4
2	<p>-Bei 380 - 415 / 220 - 240 V Netz 2-Phasenanschluss mit Betriebsnull.</p> <p>-Brücken verbinden die Klemmen 2 - 3 und 4 - 5.</p> <p>N auf 4 - 5.</p> <p>-Schutzleiter auf </p>		H05W-F4G2,5
3	<p>-Bei 380 - 415 / 220 - 240 V Netz 3-Phasenanschluss mit Betriebsnull.</p> <p>-Brücke verbindet 4 - 5, Phasenreihenfolge nach 1, 2 und 3, N auf 4 - 5.</p> <p>-Schutzleiter auf </p>		H05W-F5G1,5
L1=R, L2=S, L3=T		N= Anschluss Erde	E= Schutzleiteranschluss

Vor dem Zugang zu den Klemmen müssen alle Versorgungskreise getrennt werden.


- ⇒ Für die Anschlussleitungen muss das Erdungskabel länger sein als die anderen Kabel.
- ⇒ Der Hausstrom muss mit einem Sicherungsautomaten zur Notabschaltung des Gerätes ausgestattet sein.
- ⇒ Das Gerät muss geerdet werden.
- ⇒ Die technischen Daten der elektrischen Versorgung müssen den auf dem Typenschild angegebenen Werten entsprechen.

Farbcodes der Kabel / Leitungen

L = außenliegende spannungsführende Leitungen; die Farbe dieser Kabel ist normalerweise braun.

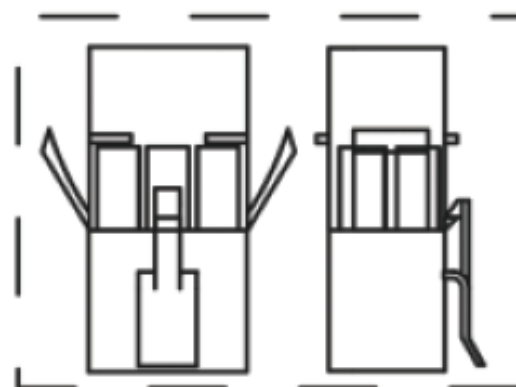
N = Neutral; die Farbe dieser Kabel ist normalerweise blau.

⇒ Achten Sie auf die korrekte N-Verbindung.

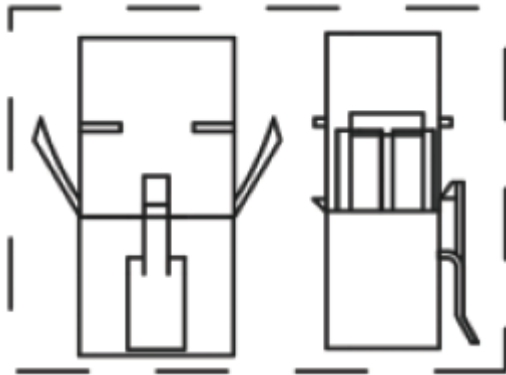
 E = Erdungskabel; die Farbe dieser Kabel ist normalerweise grün / gelb.

2.7 Elektrischer Anschluss: Verbindung Backofen/Kochfeld

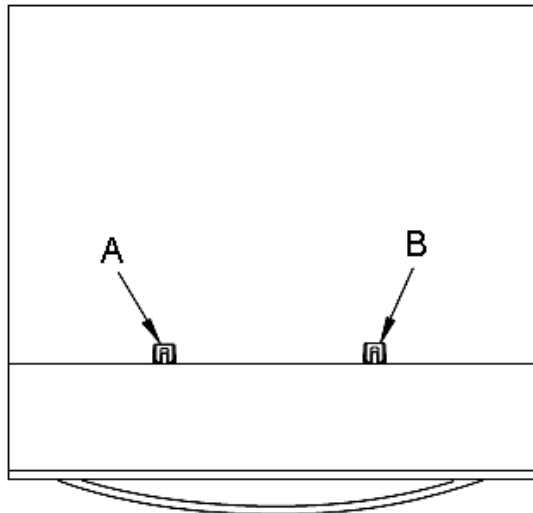
Klemmleiste



Richtige Verbindung



Falsche Verbindung



A Rot
B Weiß

3. Gerätebeschreibung

3.1 Backofen und Kochfeld

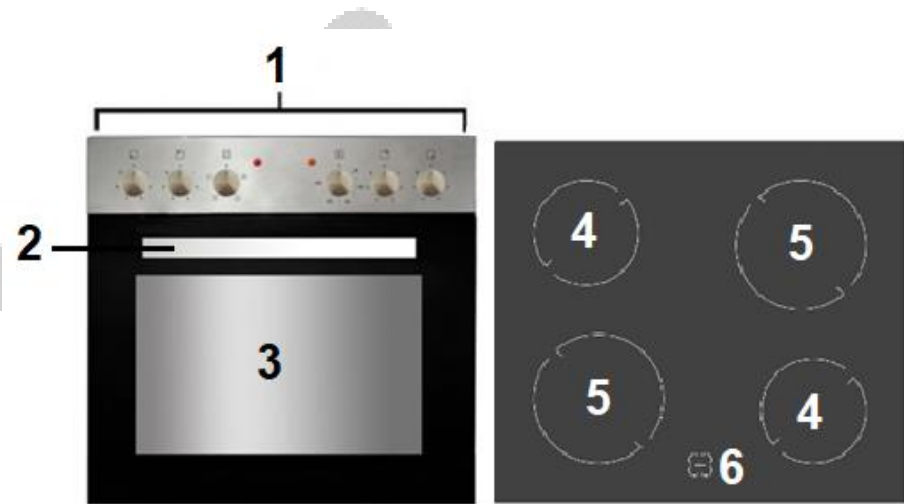


Abb. ähnlich: Modifikationen sind möglich.

- 1 BEDIENPANEL
- 2 GRIFF DER BACKOFENTÜR
- 3 BACKOFENTÜR
- 4 Ø 145 mm / 1200 W
- 5 Ø 180 mm / 1800 W

3.2 Bedienpanel

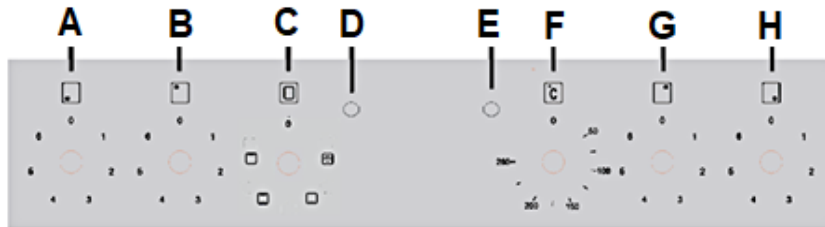


Abb. ähnlich: Modifikationen sind möglich.

A	<p><u>Drehschalter zur Steuerung des Kochfelds vorne links</u></p> <p>Drehen Sie den Drehschalter mit oder gegen den Uhrzeigersinn, um diese Kochzone einzuschalten.</p>
B	<p><u>Drehschalter zur Steuerung des Kochfelds hinten links</u></p> <p>Drehen Sie den Drehschalter mit oder gegen den Uhrzeigersinn, um diese Kochzone einzuschalten.</p>

C	<p><u>Drehschalter zur Auswahl der Backofenfunktionen</u> Funktionswahl zur Zubereitung verschiedener Speisen. Drei verschiedene Backofenfunktionen sind wählbar.</p>
D	<p>Betriebsanzeige des Backofens (Rot)</p>
E	<p>Betriebsanzeige des Kochfelds (Orange)</p>
F	<p><u>Drehschalter zur Auswahl der Backofentemperatur</u> Die Temperatur des Backofens ist einstellbar von 50 °C bis 250 °C.</p>
G	<p><u>Drehschalter zur Steuerung des Kochfelds hinten rechts</u></p> <p>Drehen Sie den Drehschalter mit oder gegen den Uhrzeigersinn, um diese Kochzone einzuschalten.</p>
H	<p><u>Drehschalter zur Steuerung des Kochfelds vorne rechts</u></p> <p>Drehen Sie den Drehschalter mit oder gegen den Uhrzeigersinn, um diese Kochzone einzuschalten.</p>

³ Die Restwärmeanzeigen leuchten nach dem Abschalten bei heißen Kochzonen auf und erlöschen, sobald die entsprechende Kochzone abgekühlt ist.

4. Bedienung

Lesen Sie die komplette Bedienungsanleitung, bevor Sie das Gerät erstmalig in Betrieb nehmen. Beachten Sie hierbei besonders die Sicherheits- und Warnhinweise!

Entfernen Sie alle Schutzfolien, die sich noch an dem Gerät befinden können.

4.1 Vor der ersten Benutzung

- (1) Entfernen Sie sämtliche Verpackungsmaterialien.
- (2) Reinigen Sie den Backofeninnenraum von dem aufgetragenen Schutzmittel.
- (3) Nehmen Sie die Ausstattungselemente heraus (Blech etc.) und reinigen Sie diese mit warmem Wasser und etwas Spülmittel.
- (4) Schalten Sie die Raumbelüftung ein oder öffnen Sie das Fenster.
- (5) Lassen Sie den Backofen auf 250 °C für 30 Minuten laufen. Entfernen Sie anschließend Verunreinigungen und säubern Sie den Innenraum. Hierbei kann es für etwa 15 Minuten zu einer leichten Raumentwicklung und zur Freisetzung von Geruch kommen. Dies ist ein normaler Betriebsvorgang, der

durch eine Schutzimprägnierung gegen Korrosionsschäden während des Transports verursacht wird.

HINWEIS!

Reinigen Sie den Innenraum des Backofens nur mit etwas warmem Wasser und Spülmittel.

4.2 Geeignetes Kochgeschirr

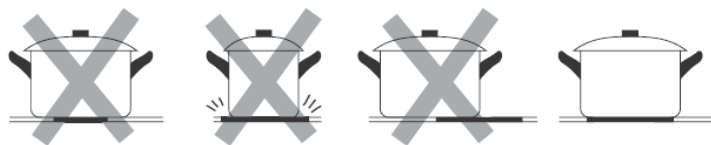
Verwenden Sie nur Kochgeschirr, das einen für Glaskeramik geeigneten Boden aufweist.

Der Boden des Kochgeschirrs sollte einen Mindestdurchmesser entsprechend der verwendeten Kochzone aufweisen.

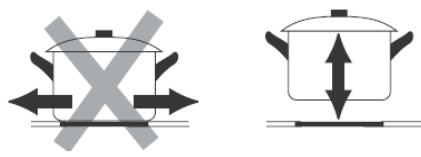
Verwenden Sie kein Kochgeschirr mit zackigen oder scharfen Kanten und rauen oder gekrümmten Böden.



Der Boden Ihres Kochgeschirrs sollte gerade sein, flach auf der Glaskeramik aufliegen und denselben Durchmesser wie die ausgewählte Kochzone aufweisen. Zentrieren Sie das Kochgeschirr immer auf der Kochzone.



Heben Sie das Kochgeschirr immer an, wenn Sie es auf dem Kochfeld bewegen. Schieben Sie es nicht über die Glaskeramik, da Sie diese ansonsten verkratzen können.



4.3 Benutzung des Kochfelds

WARNUNG!

Berühren Sie niemals die Kochzonen / Kochplatten solange die Restwärmeanzeige nicht erloschen ist.
VERBRENNUNGSGEFAHR!

Drehschalter der Kochzonen

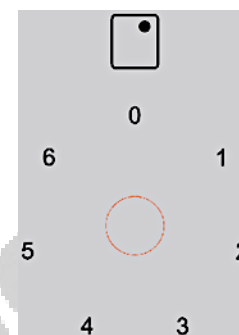



Abb. ähnlich: Modifikationen sind möglich.

0	Kochzone ist ausgeschaltet
1	Leistungsstufe 1: -geeignet zum Warmhalten von Speisen etc. -niedrigste Einstellung.
2	Leistungsstufe 2: -geeignet zum Schmoren. -geeignet zum Dämpfen von Gemüse. -geeignet zum langsamen Kochen.
3	Leistungsstufe 3: -geeignet zum Kochen von Suppen und größeren Gerichten.

4	Leistungsstufe 4: -geeignet zum langsamen Braten.
5	Leistungsstufe 5: -geeignet zum Grillen von Fleisch und Fisch.
6	Leistungsstufe 6: - geeignet zum schnellen Aufheizen -geeignet zum schnellen Kochen, zum Braten etc. -höchste Einstellung.
	Lokalisierung der Kochzone

HINWEIS!

Stellen Sie den Schalter nach dem Kochen umgehend auf -0-, um die Kochzone auszuschalten.

Allgemeine Bedienung des Kochfelds

- (1) Stellen Sie das Kochgeschirr mitten auf eine Kochzone. Die Unterseite des Kochgeschirrs sowie die Kochzone sollten dabei stets sauber und trocken sein.
- (2) Bewegen Sie den entsprechenden Drehschalter mit dem

Uhrzeigersinn (rechts) oder gegen den Uhrzeigersinn (links), um das Kochfeld einzuschalten.

- (3) Bewegen Sie nach Beendigung des Kochvorgangs den Drehschalter auf die Position -0-. Die entsprechende Kochzone heizt nun nicht mehr.

Hüten Sie sich vor der heißen Oberfläche der Kochzone! Die Restwärmanzeige (zeigt an, welche Kochzonen noch heiß sind. Die Restwärmanzeige erlischt, sobald die entsprechende Kochzone auf eine sichere Temperatur abgekühlt ist. Sie können die Restwärme auch als Energiesparfunktion nutzen, indem Sie weitere Kochvorgänge auf Kochzonen beginnen, die noch heiß / warm sind.

4.4 Benutzung des Backofens

VORSICHT!

Die inneren Bestandteile des Backofens werden sehr heiß. Berühren Sie keine dieser Bereiche, während Sie mit Ihrem Kochgeschirr umgehen.

VERBRENNUNGSGEFAHR!

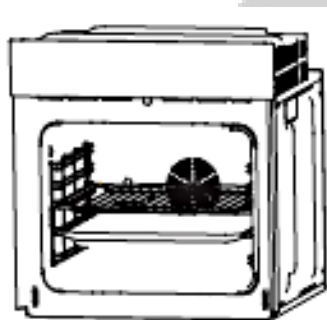
VORSICHT!

Seien Sie vorsichtig, wenn Sie die Backofentür öffnen.
Kommen Sie nicht in Kontakt mit den heißen
Bereichen oder mit dem Dampf, der aus dem
geöffneten Backofen entweicht.
VERBRENNUNGSGEFAHR! VERBRÜHUNGSGEFAHR!

VORSICHT!

Benutzen Sie stets Backofenhandschuhe.

Für einen sicheren Betrieb des Gerätes ist die ordnungsgemäße Positionierung der Einschubelemente erforderlich, damit bei deren Entnahme kein heißes Koch-/Backgut oder Kochgeschirr herausfallen kann.



Allgemeine Bedienung des Backofens

- ⇒ Der Backofen kann durch die Benutzung der Oberhitze und der Unterhitze (mit Umluft) aufgewärmt werden.
- ⇒ Die Benutzung des Backofens wird durch den -Drehschalter zur Auswahl der Backofenfunktionen- kontrolliert. Drei verschiedene Backofenfunktionen sind wählbar. Bewegen Sie den Drehschalter hierbei auf die gewünschte Einstellung.
- ⇒ Zur Einstellung der Temperatur bewegen Sie den -Drehschalter zur Auswahl der Backofentemperatur- auf die gewünschte Einstellung. Sie können hierbei eine Temperatur von 50 °C - 250 °C auswählen (mit dem Uhrzeigersinn drehen).
- ⇒ Sie schalten den Backofen aus, indem Sie beide Drehschalter auf die Position -0- einstellen (s. Abb. unten).

Um den Backofen in Betrieb zu nehmen, müssen Sie eine Backofenfunktion und eine Temperatur einstellen. Falls Sie nur eine Backofenfunktion gewählt haben, schaltet sich der Backofen nicht ein.

Drehschalter: Backofenfunktionen

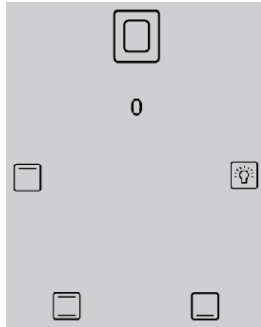


Abb. ähnlich: Modifikationen sind möglich.

Drehschalter: Backofentemperaturen

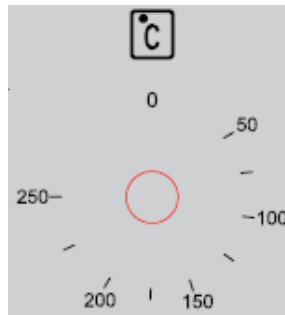


Abb. ähnlich: Modifikationen sind möglich.

HINWEIS!

Drehen Sie den Drehschalter zur Auswahl der Backofentemperaturen nur im Uhrzeigersinn auf die gewünschte Temperatur. Danach können Sie den Schalter zurück auf die Ausgangsposition drehen. Ansonsten können Sie die Drehschalter beschädigen.

Betriebsanzeige des Backofens

- ◆ Das rote Licht zeigt an, dass der Backofen aufgeheizt wird.
- ◆ Wenn das rote Licht erlischt, hat der Backofen seine voreingestellte Temperatur erreicht.
- ◆ Falls ein Kochrezept das Vorwärmen von Tellern empfiehlt, sollten diese erst in den Backofen gestellt werden, wenn das rote Licht zum ersten Mal erloschen ist.
- ◆ Beim Backen geht das rote Licht gelegentlich an oder aus, um die voreingestellte Temperatur im Inneren des Backofens aufrechtzuerhalten.

VORSICHT!

Zum kompletten Ausschalten des Backofens müssen die Drehschalter für die Backofenfunktionen und der Temperaturkontrolle auf die Position -0- gestellt werden.

4.5 Backofenfunktionen

Drehschalter: Backofenfunktionen

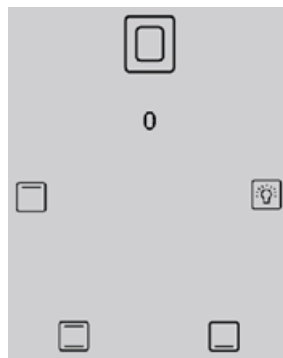






Abb. ähnlich: Modifikationen sind möglich.

Symbol	Funktion
	Beleuchtung: Die Beleuchtung des Backofens wird eingeschaltet. Der Backofen wird nicht aufgeheizt.
	Unter- und Oberhitze: Diese Einstellung ermöglicht konventionelles Kochen/Backen. Die Temperatur kann zwischen 50 ⁰ und 250 ⁰ C eingestellt werden.
	Unterhitze: Bei dieser Einstellung wird der Backofen nur mit der Unterhitze beheizt; z.B. zum abschließenden Backen von unten.
	Oberhitze: Bei dieser Einstellung wird der Backofen nur mit der Oberhitze beheizt; z.B. zum abschließenden Backen von

5. Energiesparhinweise

- ◆ Benutzen Sie geeignetes Kochgeschirr.
- ◆ Kochgeschirr mit einem dicken und geraden Boden kann bis zu einem Drittel an Energie sparen. Decken Sie ihr Kochgeschirr ab, wenn möglich; andernfalls verbrauchen Sie das 4-fache an Energie.
- ◆ Der Durchmesser des Kochgeschirrs sollte nicht kleiner als der Durchmesser des verwendeten Kochrings sein.
- ◆ Sorgen Sie dafür, dass die Kochzone und der Boden des Kochgeschirrs sauber sind.
- ◆ Verunreinigungen können den Wärmeaustausch negativ beeinträchtigen. Mehrfach eingebrannte Verunreinigungen können oft nur noch mit umweltschädlichen Hilfsmitteln entfernt werden.
- ◆ Decken Sie ihr Kochgeschirr nicht zu oft auf (ein "beobachteter" Topfinhalt wird niemals zu kochen beginnen).
- ◆ Stellen Sie die Leistungsstärke niedriger, wenn ein Topf seine Kochtemperatur erreicht hat.
- ◆ Die Verwendung eines Deckels verkürzt die Kochzeit und spart Energie, da die Kochhitze zurückgehalten wird.
- ◆ Minimieren Sie die Menge an Flüssigkeiten oder Fett, um die Kochzeit zu verringern.
- ◆ Beginnen Sie den Kochvorgang auf einer hohen Leistungsstärke. Reduzieren Sie dann die Leistungsstärke, wenn das zu kochende Lebensmittel erhitzt ist.
- ◆ Schalten Sie die Kochzonen bei langen Garzeiten 5 – 10 Minuten vor Ende der Garzeit ab. Damit sparen Sie bis zu 20% an Energie.
- ◆ Sie können die Restwärme der Kochzonen als Energiesparfunktion nutzen, indem Sie weitere Kochvorgänge auf Kochzonen beginnen, die noch heiß / warm sind.
- ◆ Öffnen Sie die Backofentür nicht unnötig oft.
- ◆ Schalten Sie den Backofen rechtzeitig ab und nutzen Sie die Restwärme.
- ◆ Benutzen Sie den Backofen nur zur Zubereitung größerer Mengen.
- ◆ Fleisch mit einem Gewicht von unter 1 kg kann in einem Kochgeschirr auf dem Kochfeld wirtschaftlicher zubereitet werden.
- ◆ Nutzen Sie die Restwärme des Backofens.
- ◆ Falls die Garzeit mehr als 40 Minuten beträgt, schalten Sie den Backofen 10 Minuten vor Ende der Garzeit ab.
- ◆ Zum Backen ist es besser, schwarze Bleche zu verwenden, welche die Hitze besser leiten und die Backzeit verkürzen.
- ◆ Achten Sie darauf, dass die Backofentür richtig geschlossen ist.

- ◆ Aufgrund von Verunreinigungen an der Türdichtung kann dort Wärme entweichen. Entfernen Sie deshalb umgehend alle Verunreinigungen.
- ◆ Schließen Sie das Gerät nicht in der unmittelbaren Umgebung von Kühl- und/oder Gefriergeräten an. Andernfalls kann der Energieverbrauch unnötig ansteigen.

6. Reinigung und Pflege

WARNUNG!

Schalten Sie das Gerät vor dem Reinigen unbedingt aus und lassen Sie es vollständig abkühlen. Trennen Sie das Gerät vor allen Wartungsarbeiten von der Stromversorgung (entsprechende Sicherung im Sicherungskasten der Hausstromversorgung ausschalten)!

WARNUNG!

Benutzen Sie kein Dampfreinigungsgerät. Der Dampf kann in Kontakt mit elektrischen Teilen kommen und so einen Kurzschluss auslösen.
STROMSCHLAGGEFAHR!

VORSICHT!

Zum kompletten Ausschalten des Backofens müssen die Drehschalter für die Backofenfunktionen und der Temperaturkontrolle auf die Position -0- gestellt werden.

VORSICHT!

Zum kompletten Ausschalten des Kochfelds müssen alle entsprechenden Drehschalter auf die Position - 0 - gestellt werden.

Reinigungsmittel

Benutzen Sie keine Scheuermittel, keine organischen Reinigungsmittel⁴, keine ätherischen Öle und benutzen Sie niemals Lösungsmittel!

6.1 Reinigung des Kochfelds

- ◆ Reinigen Sie das Kochfeld nach jedem Gebrauch.
- ◆ Entfernen Sie Verunreinigungen wie Kochgutrückstände von der Glasoberfläche. Benutzen Sie dazu ein weiches Tuch.
- ◆ Scheuern Sie die Glaskeramik nicht.
- ◆ Benutzen Sie zur Reinigung heißes Wasser und einen Spezialschwamm für die Reinigung von Glaskeramik. Verwenden Sie an den verunreinigten Stellen ein spezielles Produkt zur Reinigung von Glaskeramik (erhältlich im Supermarkt) und wischen Sie diese dann mit einem weichen Tuch trocken.
- ◆ Benutzen Sie einen Schaber, der für die Verwendung auf Glaskeramik geeignet ist, zur Entfernung möglicher

⁴ Z. B. Essig, Zitronensäure etc.

Rückstände. Ein entsprechendes Produkt aus Silikon ist zum Schutz der Glaskeramik am geeignetsten.

6.2 Reinigung des Backofens

- ◆ Reinigen Sie den Backofen nach jeder Benutzung.
- ◆ Schalten Sie beim Reinigen die Innenbeleuchtung des Backofens ein.
- ◆ Reinigen Sie das Innere des Backofens nur mit warmem Wasser und ein wenig Spülmittel. Nehmen Sie dazu einen Schwamm oder ein weiches Tuch. Benutzen Sie keine aggressiven und ätzenden Reinigungsmittel.
- ◆ Wischen Sie nach der Reinigung das Innere des Backofens trocken.
- ◆ Reinigen Sie die äußeren Bereiche des Backofens mit warmem Seifenwasser. Nehmen Sie dazu einen Schwamm oder ein weiches Tuch. Benutzen Sie keine aggressiven und ätzenden Reinigungsmittel.
- ◆ Wenn Sie einen speziellen Backofenreiniger anwenden, überprüfen Sie unbedingt anhand der Angaben des Reinigungsherstellers, ob der Reiniger für Ihr Gerät geeignet ist.

HINWEIS!

Alle durch ein Reinigungsmittel an Ihrem Gerät verursachten Schäden werden nicht kostenfrei behoben, auch nicht innerhalb des Garantierahmens.

Reinigung des Backofens mit Wasserdampf

- (1) Stellen Sie eine Schüssel mit 250 ml Wasser auf die niedrigste Einschubhöhe (erste Schiene) des Backofens.
- (2) Schließen Sie die Backofentür.
- (3) Wählen Sie die Backofenfunktion - Unterhitze - und stellen Sie die Backofentemperatur auf 100 °C ein.
- (4) Heizen Sie den Backofen für ca. 30 Minuten.
- (5) Öffnen Sie die Backofentür und wischen Sie das Innere des Backofens mit einem Tuch aus.
- (6) Reinigen Sie dann das Innere des Backofens mit warmem Wasser und ein wenig Spülmittel.
- (7) Wischen Sie nach der Reinigung das Innere des Backofens trocken.

WARNUNG!

Benutzen Sie niemals einen Dampfreiniger
STROMSCHLAGGEFAHR!

6.3 Reinigung der Backofentür

- (1) Reinigen Sie die Glasscheibe der Backofentür äußerst vorsichtig.
- (2) Verwenden Sie keine Scheuermittel, da Sie ansonsten die Scheibe zerkratzen oder zerbrechen können.
- (3) Verwenden Sie etwas Spülmittel und warmes Wasser.

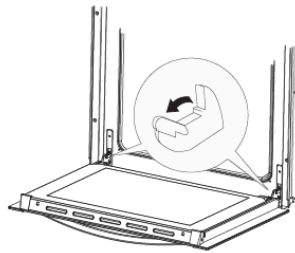
WARNUNG!

Benutzen Sie niemals einen Dampfreiniger
STROMSCHLAGGEFAHR!

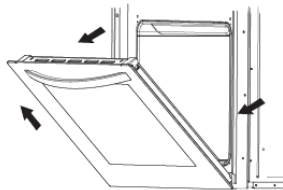
6.4 Entnahme / Einsetzen der Backofentür

Backofentür entnehmen

- (1) Öffnen Sie die Backofentür und drücken Sie den Sicherungsbügel am Scharnier nach oben.



- (2) Schließen Sie die Tür nur leicht.
- (3) Heben Sie die Tür an und ziehen Sie diese in Ihre Richtung heraus.



Backofentür einsetzen

- (1) Um die Tür wieder zu installieren, verfahren Sie in umgekehrter Reihenfolge.
- (2) Vergewissern Sie sich bei der Montage, dass die Kerbe des Scharnierhalters sicher in der Führung sitzt.
- (3) Nachdem die Tür wieder in den Backofen eingepasst ist, schließen Sie wieder vorsichtig den Sicherheitsbügel.

HINWEIS!

Falls der Sicherheitsbügel nicht ordnungsgemäß geschlossen ist, wird das Scharnier beim Schließen der Tür beschädigt!

7. Problembehandlung

Fehler	
Mögliche Ursache	Maßnahmen
Das Gerät arbeitet überhaupt nicht.	
→ Das Gerät wird nicht mit Strom versorgt.	→ Kontrollieren Sie, ob das Gerät an die Stromversorgung angeschlossen ist. Überprüfen Sie die entsprechende Sicherung im Sicherungskasten der Hausstromversorgung. Liegt ein Stromausfall in Ihrem Wohngebiet vor?

Die Glaskeramik ist verkratzt.	
→ Sie haben ungeeignetes Kochgeschirr mit rauen und scharfen Kanten verwendet.	→ Verwenden Sie für geeignetes Kochgeschirr.
→ Sie haben ungeeignete Reinigungsmittel wie z.B. Scheuermittel verwendet.	→ Verwenden Sie für geeignete Reinigungsmittel.
Innenbeleuchtung funktioniert nicht.	
→ Das Leuchtmittel ist locker oder defekt.	→ Das Leuchtmittel befestigen oder austauschen.

Sollte das Gerät Störungen abweichend von den oben beschriebenen aufweisen, oder falls Sie alle Punkte der Liste überprüft haben, das Problem aber nicht behoben werden konnte, kontaktieren Sie den Kundendienst.

8. Technische Daten

Technische Daten¹

Geräteart	Einbaubackofen mit Kochfeld
Bedienfeld	Edelstahlblende
Kochfeld	Glaskeramik mit Edelstahlrahmen
Energieeffizienzklasse	A
Energieverbrauch (konventionell)	0,76 kW/h
Energieverbrauch (Umluft / Heißluft)	-
Nettovolumen / Backröhre in Litern	60,00
Größe des Gerätes	Mittel; Volumen < 65 l
Anzahl der Kochfelder	4
Durchmesser der Kochfelder	2*145 mm (1200 W) 2*180 mm (1800 W)
Restwärmeanzeige	✓
Backofenfunktionen	Oberhitze / Unterhitze / Ober- und Unterhitze

Grill	-
Umluft	-
Vollglasinnentür	✓
Teleskopauszüge	-
Backofentür / Glasschichten	Schwarzes Glas / 2
Gehäusekühlung	✓
Griffe / Knöpfe	Aluminium
Tropfschale / Grillrost	1 / 1
Kabellänge in cm	150
Geräuschemission	< 51 dB(A)
Max. Leistung	2,35 kW + 6,0 kW
Stromspannung/Frequenz	220 - 240 V AC / 50 Hz 380 -415 V 3N~50 Hz
Maße Kochfeld H*B*T in cm	5,00*59,00*52,00
Maße Backofen H*B*T in cm	59,50*59,50*49,00
Gewicht Kochfeld netto / brutto in kg	8,00 / ca. 9,00
Gewicht Backofen netto / brutto in kg	28,50 / ca. 32,50

Technische Änderungen vorbehalten.

¹ Gemäß Verordnung (EU) Nr. 65/2014

9. Entsorgung

Achten Sie beim Entpacken unbedingt darauf, dass die Bestandteile der Verpackung (Polyethylen tüten, Polystyrenstücke) nicht in die Reichweite von Kindern und Tieren gelangen. **ERSTICKUNGSGEFAHR!**

Nicht mehr benutzte und alte Geräte müssen der zuständigen Wiederverwertungsstelle zugeführt werden. Keinesfalls offenen Flammen aussetzen.



Bevor Sie ein beliebiges Altgerät entsorgen, machen Sie dieses vorher unbedingt funktionsuntüchtig! Das bedeutet, immer den Netzstecker ziehen und danach das Stromanschlusskabel am Gerät abschneiden und direkt mit dem Netzstecker entfernen und entsorgen!

Entsorgen Sie Papier und Kartonagen in den dafür vorgesehenen Behältern.

Entsorgen Sie Kunststoffe in den dafür vorgesehenen Behältern.

Falls es in Ihrem Wohnumfeld keine geeigneten Entsorgungsbehälter gibt, bringen Sie diese Materialien zu einer geeigneten kommunalen Sammelstelle.

Nähere Informationen erhalten Sie von Ihrem Fachhändler oder bei Ihren entsprechenden kommunalen Entsorgungseinrichtungen.

	
Alle mit diesem Symbol gekennzeichneten Materialien sind wiederverwertbar.	Alle verfügbaren Informationen zur Mülltrennung erhalten Sie bei Ihren örtlichen Behörden.

10. Garantiebedingungen

Der Hersteller leistet dem Verbraucher für die Dauer von 24 Monaten, gerechnet vom Tag des Kaufes Garantie für einwandfreies Material und fehlerfreie Fertigung.

Dem Verbraucher stehen neben den Rechten aus der Garantie die gesetzlichen Gewährleistungsrechte zu, die der Verbraucher gegen den Verkäufer hat, bei dem er das Gerät erworben hat. Diese werden durch die Garantie nicht eingeschränkt.

Der Garantieanspruch ist vom Käufer durch Vorlage des Kaufbelegs mit Kauf- und/oder Lieferdatum nachzuweisen und unverzüglich nach Feststellung und innerhalb von 24 Monaten nach Lieferung an den Erstendabnehmer zu melden.

Die Garantie begründet keine Ansprüche auf Rücktritt vom Kaufvertrag oder Minderung (Herabsetzung des Kaufpreises). Ersetzte Teile oder ausgetauschte Geräte gehen in unser Eigentum über.

Der Garantieanspruch erstreckt sich nicht auf:

- (1) zerbrechliche Teile wie z.B. Kunststoff oder Glas bzw. Glühlampen;
- (2) geringfügige Abweichungen der Welcome-Produkte von der Soll-Beschaffenheit, die auf den Gebrauchswert des Produkts keinen Einfluss haben;
- (3) Schäden infolge Betriebs- und Bedienungsfehler,
- (4) Schäden durch aggressive Umgebungseinflüsse, Chemikalien, Reinigungsmittel;
- (5) Schäden am Produkt, die durch nicht fachgerechte Installation oder Transport verursacht wurden;
- (6) Schäden infolge nicht haushaltsüblicher Nutzung;
- (7) Schäden, die außerhalb des Gerätes durch ein Welcome-Produkt entstanden sind - soweit eine Haftung nicht zwingend gesetzlich angeordnet ist.

Die Gültigkeit der Garantie endet bei:

- (1) Nichtbeachten der Aufstell- und Bedienungsanleitung;
- (2) Reparatur durch nicht fachkundige Personen;
- (3) Schäden, verursacht durch den Verkäufer, Installateur oder dritte Personen;
- (4) unsachgemäße Installation oder Inbetriebnahme;
- (5) mangelnde oder fehlerhafte Wartung;

- (6) Geräten, die nicht ihrem vorgesehenen Zweck entsprechend verwendet werden;
- (7) Schäden durch höhere Gewalt oder Naturkatastrophen, insbesondere, aber nicht abschließend bei Brand oder Explosion.

Garantieleistungen bewirken weder eine Verlängerung der Garantiefrist noch setzen sie eine neue Garantiefrist in Lauf. Der räumliche Geltungsbereich der Garantie erstreckt sich auf in Deutschland, Österreich, Belgien, Luxemburg und in den Niederlanden gekaufte und verwendete Geräte.

September 2019



Index

1. Safety information.....	38	4.4 Use of the oven	57
2. Installation.....	43	4.5 Functions of the oven.....	59
2.1 Unpacking and positioning.....	44	5. Energy saving advice.....	60
2.2 Pre-installation requirements	45	6. Cleaning and maintenance	61
2.3 Selection of installation equipment / Dimensions.....	45	6.1 Cleaning of the hob.....	61
2.4 Installation of the hob.....	47	6.2 Cleaning of the oven.....	62
2.5 Installation of the oven.....	48	6.3 Cleaning of the oven door	63
2.6 Electrical connection	50	6.4 How to remove / install the oven door	63
2.7 Electrical connection: oven/hob connection.....	52	7. Trouble shooting.....	64
3. Description of the appliance	53	8. Technical data.....	65
3.1 Oven and hob.....	53	9. Waste management.....	66
3.2 Operating panel	54	10. Guarantee conditions.....	66
4. Operation.....	55		
4.1 Before the first use	55		
4.2 Suitable cookware.....	55		
4.3 Use of the hob	56		

The appliance you have purchased may be an enhanced version of the unit this manual was printed for. Nevertheless, the functions and operating conditions are identical. This manual is therefore still valid.

Technical modifications as well as misprints shall remain reserved.

The products, which are described in this instruction manual, comply with the harmonized regulations.

The relevant documents can be requested from the final retailer by the competent authorities.



Do not dispose of this appliance together with your domestic waste. The appliance must be disposed of at a collecting centre for recyclable electric and electronic appliances. Do not remove the symbol from the appliance.

1. Safety information

Read the safety information and the safety instructions carefully before you operate the appliance for the first time. All information included in those pages serve for the protection of the operator. If you ignore the safety instructions, you will endanger your health and life.

Store this manual in a safe place so you can use it whenever it is needed. Strictly observe the instructions to avoid damage to persons and property.

Make sure that this manual is available to anyone using the appliance and make sure that it has been read and understood prior to using the device.

The manufacturer and distributor are not responsible for any damage or injury in the event of failure to comply with these instructions.

Check the technical periphery of the appliance! Do all wires and connections to the appliance work properly? Or are they time-worn and do not match the technical requirements of the appliance? A check-up of existing and newly-made connections must be done by an authorised professional. All connections and energy-leading components (incl. wires inside a wall) must be checked by a qualified professional. All modifications to the electrical mains to enable the installation of the appliance must be performed by a qualified professional. The appliance is intended for private use only.

The appliance is intended for cooking in a private household only.

The appliance is not intended to be operated for commercial purposes, during camping and in public transport.

Operate the appliance in accordance with its intended use only. Do not allow anybody who is not familiar with this instruction manual to operate the appliance.

This appliance may be operated by children aged from 8 years and above as well as by persons with reduced physical, sensory and mental capabilities or lack of experience and knowledge if they are supervised or have been instructed concerning the safe use of the appliance and do comprehend the hazards involved. Children must not play with the appliance. Cleaning

and user-maintenance must not be carried out by children unless they are supervised.

Signal words

DANGER! indicates a hazardous situation which, if ignored, will result in death or serious injury.	WARNING! indicates a hazardous situation which, if ignored, could result in death or serious injury.
CAUTION! indicates a hazardous situation which, if not avoided, may result in minor or moderate injury.	NOTICE! indicates possible damage to the appliance.

Safety instructions

DANGER!

- (1) Non-compliance of the orders of this instruction manual will endanger the life and health of the operator and / or can result in damages to the appliance.
- (2) Non-compliance of the orders of this instruction manual will endanger the life and health of the operator and / or can result in damages to the appliance.
- (3) The appliance must be connected to the mains by a qualified professional, who is familiar with and adheres to the local requirements and supplementary regulations of your energy supplier.
- (4) All electrical work must be carried out by a qualified professional. Do not modify the energy supply. The connection must be carried out in accordance with the current local and legal regulations
- (5) Do not connect the appliance to the mains if the appliance itself or the power cord or the plug are visibly damaged.
- (6) Never try to repair the appliance yourself. Repairs carried out by unauthorised persons can cause serious damage. If the appliance does not operate properly, please contact the

aftersales service or the shop you purchased the appliance at⁵. Original spare parts should be used only.

- (7) When the power cord is damaged, it must be replaced by the manufacturer or an authorised aftersales service or a qualified professional only.
- (8) Never touch power plugs, power switches or other electrical components with wet or damp hands. **RISK OF ELECTRIC SHOCK!**

WARNING!

- (1) Operate the appliance with 220 ~ 240 V AC / 50 Hz only.
- (2) Disconnect the appliance from the mains before you clean or maintain it.
- (3) The technical data of your energy supply must meet the data on the rating label. The main current circuit must be equipped with a safety shut-down device.
- (4) The appliance must always be grounded and protected corresponding to the requirements of your local energy supplier. The main current circuit must be equipped with a safety shut-down device.
- (5) All modifications to the electrical mains to enable the installation of the appliance must be performed by a

qualified professional.

- (6) In case of an event caused by a technical malfunction, disconnect the appliance from the mains.
- (7) Do not repair the appliance yourself. Repairs carried out by unauthorised persons can cause serious damage. Always contact the nearest service centre. Only original spare-parts should be used for repairs.
- (8) Do not use adapters, multiple sockets and extension cords for connecting the appliance to the mains.
- (9) If any cracks occur on the glass-ceramic, switch off the appliance and disconnect it from the mains. **RISK OF ELECTRICAL SHOCK!**
- (10) Do not carry out any modifications to your appliance.
- (11) The appliance is not allowed to be operated with an external timer or a separate remote-control-system.
- (12) After use, always switch off the appliance as described in this manual.
- (13) The room the appliance is installed in must be dry and well-ventilated. When the appliance is installed, an easy access to all control elements is required.
- (14) The veneering of cabinets has to be fixed with a heat-resistant glue, that is able to withstand a temperature of 120 °C.
- (15) Adjacent furniture or housing and all materials used for installation must be able to resist a temperature of min. 85

⁵ Depending on model.

- $^{\circ}\text{C}$ above the ambient temperature of the room the appliance is installed in during operation.
- (16) Do not install the appliance in rooms or at areas which contain flammable substances as petrol, gas or paint. This warning also refers to the vapour these substances release.
 - (17) Cooker-hoods should be installed according to their manufacturers' instructions.
 - (18) The safety distance between the hob and a wall cupboard above should be at least 450 mm.
 - (19) The safety distance between the hob and an extractor hood above should be at least 760 mm.
 - (20) Do not store any objects on the hob. RISK OF FIRE!
 - (21) Do not leave pans with prepared dishes based on fats and oils unattended on an operating cooking zone; hot fat can spontaneously catch fire.
 - (22) Unattended cooking with fat or oil can be dangerous and may result in fire. NEVER try to extinguish a fire with water, but switch off the appliance and then cover flame e.g. with a lid or a fire blanket.
 - (23) Do not install the appliance near to curtains or upholstered furniture. RISK OF FIRE!
 - (24) Household equipment and connection leads must not touch the hob as the insulation material is usually not heat-resistant.
 - (25) Never use a steam cleaner to clean the appliance. The steam will cause serious damage to the electric components of the appliance. RISK OF ELECTRICAL SHOCK!
 - (26) Never touch the cooking zones while the residual heat indicator is still on. RISK OF BURNS!
 - (27) The accessible parts of the hob / oven become hot during operation, so keep children away from the operating appliance. Touching the appliance while it is operating can cause serious burns.
 - (28) Children must not play with the appliance.
 - (29) Always supervise children when they are near the appliance.
 - (30) Only allow children to use the appliance without supervision, when adequate instructions have been given before so that the child is able to use the appliance in a safe way and understands the risks of improper use.
 - (31) While unpacking, the packaging materials (polythene bags, polystyrene pieces, etc.) should be kept away from children and pets. RISK OF INJURY! CHOKING HAZARD!
 - (32) Only use hob guards designed by the manufacturer of the cooking appliance or indicated by the manufacturer of the appliance in the instructions for use as suitable or hob guards incorporated in the appliance. The use of inappropriate guards can cause accidents.

CAUTION!

- (1) The appliance becomes hot while operating. Do not touch the hot components inside the oven.
- (2) Be careful if you open the door of the oven. Do not get in contact with the hot parts of the oven or the steam, which will escape the oven. RISK OF BURNS! RISK OF SCALDING!
- (3) Do not use any aggressive, abrasive and acrid detergents or sharp-edged items to clean the door of the oven. Otherwise you may scratch the surface and damage the glass.
- (4) Do not put any cookware or baking trays directly on the base inside the oven. Do not cover the base inside the oven with aluminium foil.
- (5) Keep the door of the oven always closed if you use one of the oven-functions.
- (6) Do not put any cookware directly on the base inside the oven. Use the trays.
- (7) Always use oven-gloves.
- (8) Do not use any aggressive, abrasive and acrid detergents or sharp-edged items to clean the appliance. Otherwise you may scratch the surface and damage the ceramic glass.
- (9) Do not switch on the hob before you have put a cookware on it.
- (10) After use, always switch off the cooking zones as described in this manual.
- (11) The hob should be clean at every time. Soiled cooking zones do not transfer the heat correctly.
- (12) Protect the hob against corrosion.
- (13) Switch off soiled cooking zones.
- (14) Switch off the complete hob if any damage or malfunction occurs.
- (15) Do not leave pans with prepared dishes based on fats and oils unattended on an operating cooking zone; hot fat can spontaneously catch fire.
- (16) Cooking utensils may become hot because of the heat transferred by the heated food. Potholders or oven gloves may be needed to handle such utensils.
- (17) The blades of scrapers for cleaning an glass ceramic hob are very sharp. Do not cut yourself, especially when you have removed the safety cover of the scraper.
- (18) Metal-made items such as knives, forks, spoons and pan lids should not be put on the appliance, because they may become hot.
- (19) This appliance complies with the current European safety legislation. We do wish to emphasize that this compliance does not negate the fact that the surfaces of the appliance will become hot while operating and will retain and emit heat even if it has stopped operating.

NOTICE!

- (1) When you move the appliance, hold it at its base and lift it carefully. Keep the appliance in an upright position.
- (2) Never use the door for moving the appliance as you will damage the hinges.
- (3) Do not put any heavy items on the hob.
- (4) Only use cookware which is suitable to be used on ceramic glass; otherwise you will damage the appliance.
- (5) The appliance must be transported and installed by at least two persons.
- (6) When you unpack the appliance, you should take note of the position of every part of the interior accessories in case you have to repack and transport it at a later point of time.
- (7) Do not operate the appliance unless all components are installed properly.
- (8) Do not stand or lean on the base, the drawers, the doors etc of the appliance.
- (9) Check your utensils if they are suitable for the use in an oven. Use suitable ovenware only.
- (10) Do not put any heavy items onto the open door of the oven. Do not lean against the open door of the oven as you will damage the hinges.

- (11) The air vents of the appliance or its built-in structure (if the appliance is suitable for being built-in) must be completely open, unblocked and free of any kind of dirt.
- (12) The rating plate must not be removed or made illegible, otherwise all terms of the warranty become invalid!

2. Installation

DANGER!

All electrical work must be carried out by a qualified professional. Do not modify the energy supply. The connection must be carried out in accordance with the current local and legal regulations. RISK OF ELECTRIC SHOCK!

DANGER!

The appliance must be installed by a qualified professional only. Do not carry out the installation yourself. RISK OF ELECTRIC SHOCK!

WARNING!

The safety distance between the hob and a wall cupboard above should be at least 450 mm.

WARNING!

The safety distance between the hob and an extractor hood above should be at least 760 mm.

CAUTION!

When installing the appliance ensure optimal heat radiation to maintain the operating safety.

CAUTION!

The wall and the reach of the heat radiation above the worktop must be made of heat-resistant materials.

CAUTION!

To avoid any damage, the sandwich layer and adhesive must resist heat.

The customer is responsible for the installation. If the manufacturer's help is needed to repair any damage due to improper installation, this repair work is not covered by the

guarantee. Improper installation may cause serious personal injuries and/or property damage. The manufacturer cannot be held liable for such injuries or damages.

2.1 Unpacking and positioning

- (1) Unpack the appliance carefully. Dispose of the packaging as described in chapter waste management.
- (2) Completely remove the transport-protection. Be very careful and do not use any aggressive or abrasive detergents to remove residuals of the transport-protection.
- (3) Check that the appliance and the power cord are not visible damaged.
- (4) Do not install the appliance in a place where it may come in contact with water or rain; otherwise the insulation of the electrical system will be damaged.
- (5) Install the appliance on a level, dry and solid floor. Check the correct installation with a bubble level.
- (6) Remove the complete packaging material (inside and outside the appliance) before initial operation.
- (7) The nameplate is situated inside the appliance or at the back.

2.2 Pre-installation requirements

- ⇒ The worktop must be made of heat-resisting material. Structural elements should not interfere with the installation area.
- ⇒ To install the hob, the thickness of the worktop must be between 40 and 50 mm.
- ⇒ The installation must meet the safety requirements as well as the legal rules and regulations.
- ⇒ The wall sat the hob should be covered with heat-resistant material, e.g. ceramic tiles.

2.3 Selection of installation equipment / Dimensions

DANGER!

The appliance must be installed by a qualified professional only. Do not carry out the installation yourself. RISK OF ELECTRIC SHOCK!

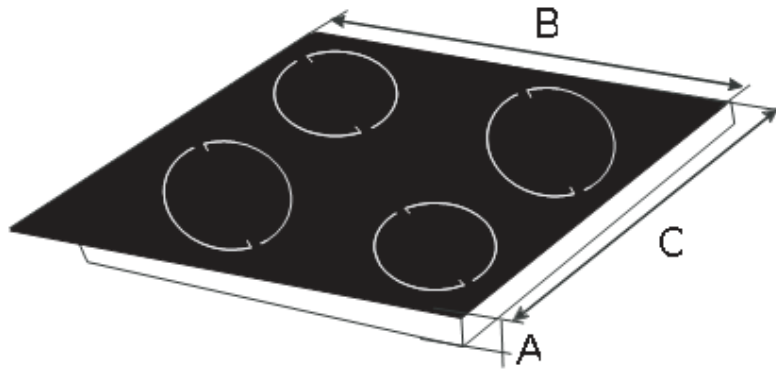
Important safety instructions!

- ◆ When installing the appliance ensure optimal heat radiation to maintain the operating safety.
- ◆ The wall and the reach of the heat radiation above the worktop must be made of heat-resistant materials.
- ◆ To avoid any damage, the sandwich layer and adhesive must resist heat.
- ◆ Provide an installation opening relevant to the dimensions on the following drawings. For installation and use, a minimum of 50 mm space shall be preserved around the hole. (s. fig. below, DIMENSIONS OF THE HOB).
- ◆ The thickness of the worktop must be between 40 mm and 50 mm. Choose heat-resistant materials for the work top only to avoid any deformation caused by the heat-radiation of the appliance.

NOTICE!

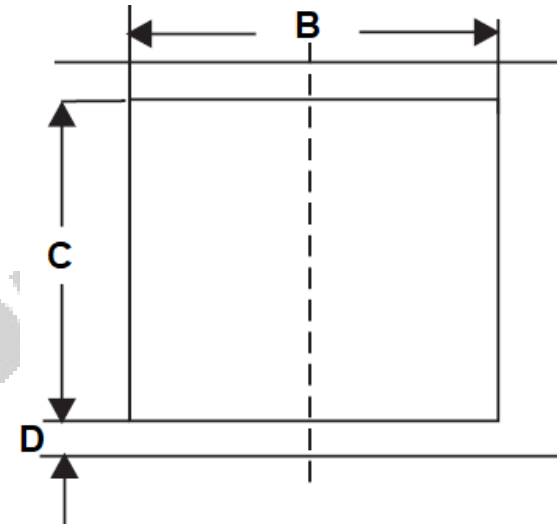
Never seal the hob using a sealant (e.g. silicon). Appliance and worktop can be damaged when dismantling the appliance.

Dimensions of the hob



- A Height = 50 mm
- B Width = 590 mm
- C Depth = 520 mm

Dimensions of the installation opening



- B Width = 564 mm
- C Depth = 494 mm
- D Minimum clear space required around the installation opening = min. 50 mm

2.4 Installation of the hob

DANGER!

The appliance must be installed by a qualified professional only. Do not carry out the installation yourself. RISK OF ELECTRIC SHOCK!

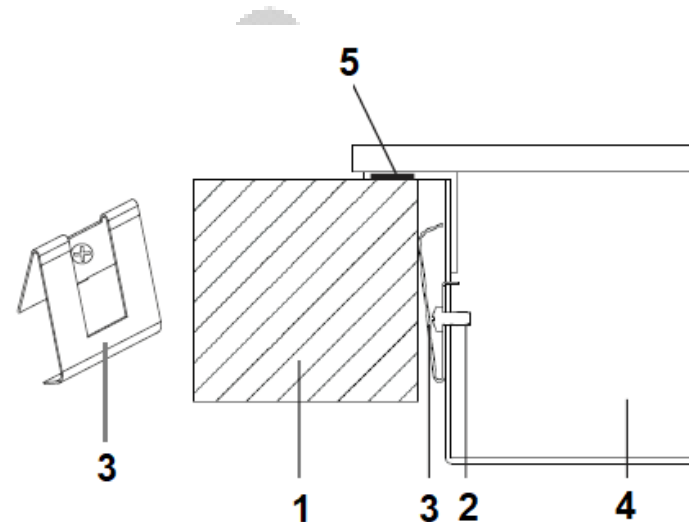
- (1) Before installing the hob, you may need to fix the adhesive seal on the bottom edge of the hob properly⁶.
⇒ The seal must be fitted tightly on the bottom edge of the hob (no overlaps, no gaps etc.) to prevent liquids etc. from entering the installation opening subsequently.

Mounting of the fixing brackets

- (2) Install the fixing brackets on the sides of the hob using the appropriate screws: screw one end of the fixing brackets into the predrilled holes on the sides of the hob (s. fig. below).

- (3) Insert the hob into the installation opening and push it downward carefully until the hob and the seal are in firm contact to the worktop (s. fig. below).

⇒ The hob must be ventilated properly. The air inlet and outlet must never be blocked or covered.



- 1 WORKTOP
- 2 SCREW
- 3 BRACKET
- 4 HOB
- 5 SEAL

⁶ Depending on model.

NOTICE!

The hob must be in the installation opening of the worktop properly and firmly. Check the seal for perfect fit and overall cover.

NOTICE!

Depending on model, you must connect the cable bundle of the hob to the control panel of the oven before finally fixing the oven.

2.5 Installation of the oven

DANGER!

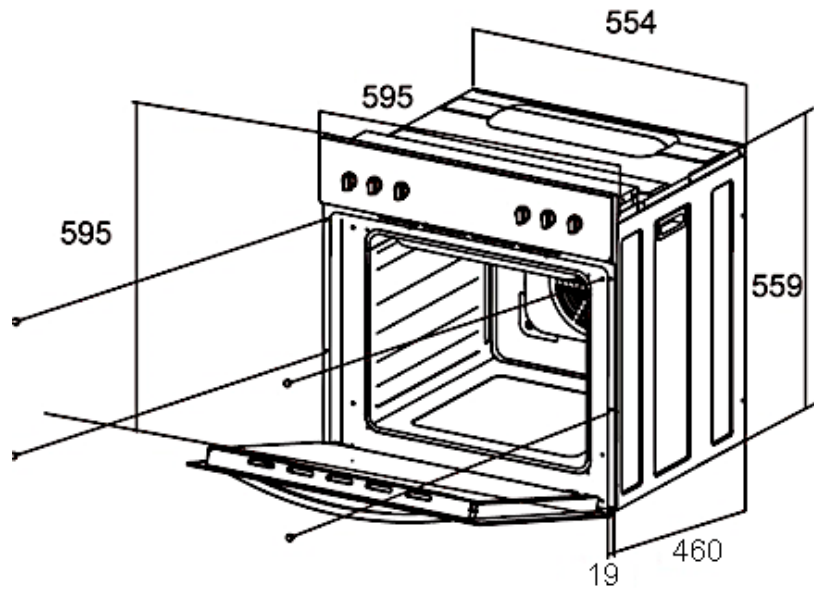
The appliance must be connected to the mains by a qualified professional, who is familiar with and adheres to the local requirements and supplementary regulations of your electricity supplier.

DANGER!

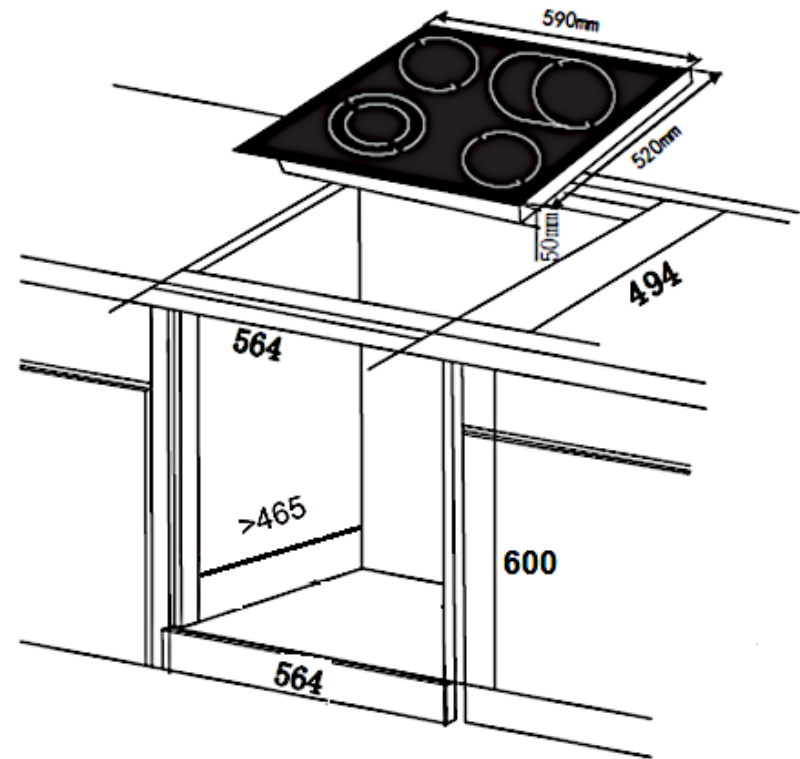
All electrical work must be carried out by a qualified professional. Do not modify the energy supply. The connection must be carried out in accordance with the current local and legal regulations.

- (1) Turn off the energy supply (fuse box).
- (2) Provide an opening meeting the dimensions on the drawing below (s. fig. 2, below).
- (3) Insert the oven into the opening and install it properly. In doing so, it is essential to observe the instructions referring to the electrical connections given in the chapters 2.6 -Electrical connection / connection diagram, and chapter 2.7 -Electrical connection / oven/hob connection-.
- (4) The appliance must be grounded.
- (5) Complete the installation of the appliance and fix the oven with 4 screws (s. fig. 1, below).

Dimensions of the oven (fig. 1)



Dimensions of the installation opening (fig. 2)



⇒ All dimensions are given in millimetres.

2.6 Electrical connection

DANGER!

The appliance must be connected to the mains by a qualified professional, who is familiar with and adheres to the local requirements and supplementary regulations of your electricity supplier.

DANGER!

Do not carry out the installation yourself. RISK OF ELECTRIC SHOCK!

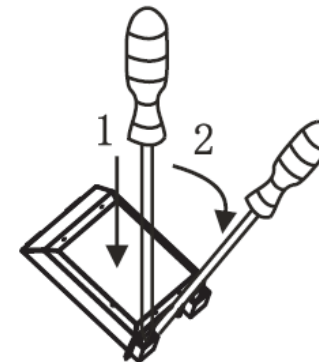
Instructions for the installer (qualified professional)

Remember that the connection wire should match the connection type and the power rating of the cooker. The connection wire must be secured in a strain-relief clamp. The ground wire must be connected to the marked clamp of the terminal. The electric supply of the appliance must be equipped with an emergency switch with a distance between the

contacts of at least 3 mm which disconnects the entire appliance from the mains in a case of emergency. Read the information on the rating label and the connection diagram before connecting the appliance to the mains.

When the socket is not accessible for the user or a fixed electrical connection of the appliance is required, an all-pole disconnecting device must be incorporated during installation. Disconnecting devices are switches with a contact opening distance of at least 3 mm. These include LS-switches, fuses and protectors (EN 30335).

⇒ HOW TO OPEN THE CONNECTION BOX: move a screwdriver (1) slightly downwards (2) to open the box; s. fig. below. You may need to release two locks on both sides of the connection box.



Connection diagram

<p>Voltage heating elements 220 - 240 V. Any kind of connection: the safety wire must be connected to the PE terminal.</p>		<p>Recommended type of connection lead.</p>
<p>1 -For 220 - 240 V earthed one-phase connection. -Bridges connect 1 - 2 - 3 terminals and 4 - 5 terminals. -Protective ground to PE</p>		<p>H05W-F3G4</p>
<p>2 -For 380 - 415 / 220 - 240 V earthed two-phase connection. -Bridges connect 2 - 3 terminals and 4 - 5 terminals, Neutral to 4 - 5 -Protective ground to PE</p>		<p>H05W-F4G2.5</p>

<p>3 -For 380 - 415 / 220 - 240 V earthed three-phase connection. -Bridges connect 4 - 5 terminals, phases in succession 1, 2 and 3, Neutral to 4 - 5. -Protective ground to PE</p>		<p>H05W-F5G1.5</p>
<p>L1=R, L2=S, L3=T</p>	<p>N= Earth</p>	<p>E= Earth wire terminal</p>

All supply circuits must be disconnected before accessing the terminals.


- ⇒ For the connecting wires, the grounding wire must be longer than the other wires.
- ⇒ Your domestic circuit must be equipped with an automatic circuit breaker.
- ⇒ The appliance must be grounded.
- ⇒ Check that the technical data of your energy supply meet the values on the nameplate.

Colour codes of the wires:

L = external live wires; the colour of these wires is usually brown.

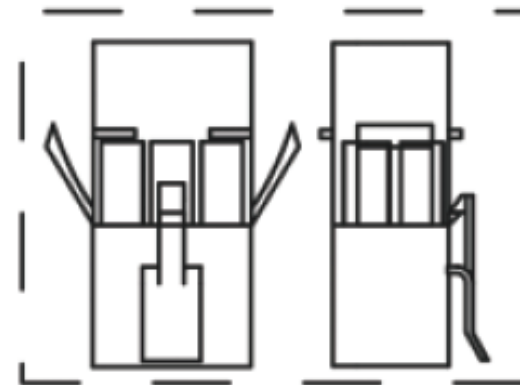
N = neutral; the colour of these wires is usually blue.

⇒ Pay attention to the correct N - connection.

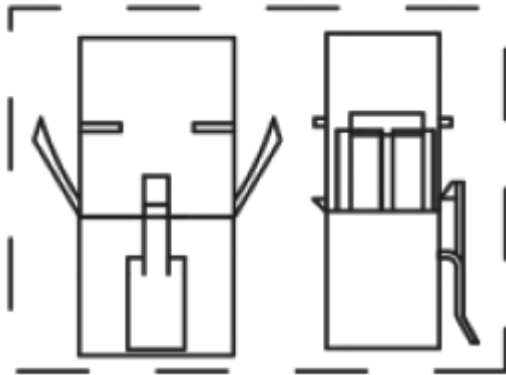
 E = ground wire; the colour of these wires is usually green / yellow.

2.7 Electrical connection: oven/hob connection

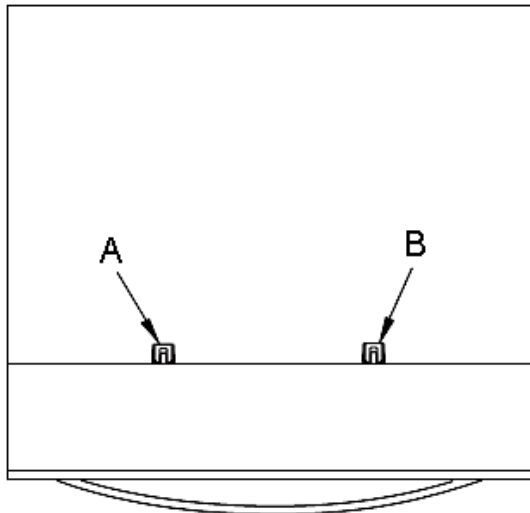
Terminal block



Right connection



Wrong connection



A Red
B White

3. Description of the appliance

3.1 Oven and hob

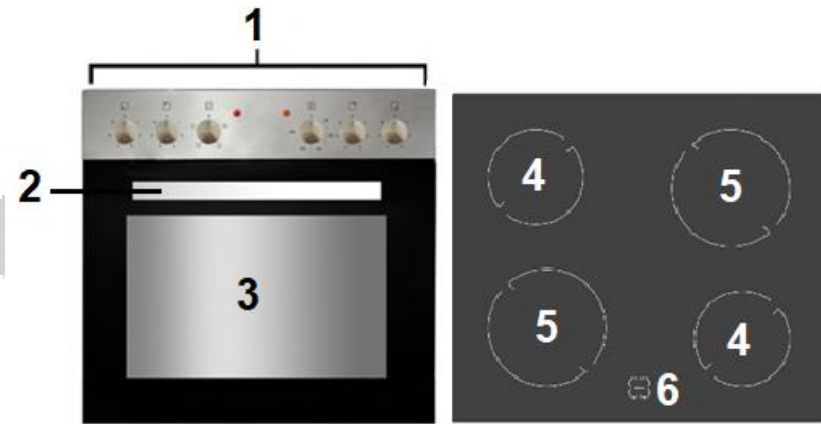


Fig. similar: modifications are possible.

- 1 Operating panel
- 2 Handle of the door of the oven
- 3 Door of the oven
- 4 Ø 145 mm / 1200 W
- 5 Ø 180 mm / 1800 W

6 Residual heat indicators⁷

3.2 Operating panel

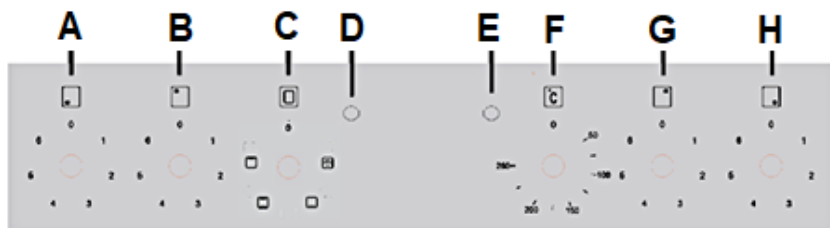


Fig. similar: modifications are possible.

A	<u>Rotary knob to control the front left cooking zone</u> Turn clockwise or anticlockwise to turn on this cooking zone.
B	<u>Rotary knob to control the rear left cooking zone</u> Turn clockwise or anticlockwise to turn on this cooking zone.

C	<u>Rotary knob for the selection of the oven functions</u> Function selection for the preparing of different dishes. Three different oven functions are selectable.
D	Operational status indicator of the oven (red)
E	Operational status indicator of the hob (orange)
F	<u>Rotary knob for the selection of the oven temperature</u> The oven temperature can be set from 50 °C to 250 °C.
G	<u>Rotary knob to control the rear right cooking zone</u> Turn clockwise or anticlockwise to turn on this cooking zone.
H	<u>Rotary knob to control the front right cooking zone</u> Turn clockwise or anticlockwise to turn on this cooking zone.

⁷ The residual heat indicators indicate hot cooking zones after use. The residual heat indicators go off as soon as the relevant cooking zones have cooled down.

4. Operation

Read the complete instruction manual before you operate the appliance for the first time. Strictly observe the safety guidelines!

Remove the complete protective film!

4.1 Before the first use

- (1) Remove all packaging material.
- (2) Clean the oven inside from all protective agents.
- (3) Take out the supplied accessories and clean them with warm water and washing-up liquid.
- (4) Switch on the room ventilation or open a window.
- (5) Let the oven operate (250 °C) for 30 minutes. Now a little bit of smoke and odour may be generated for approx. 15 minutes. This is normal. They are generated by the substance, that protects your appliance against damage caused by the shipment from the manufacturer's works.

NOTICE!

Clean the oven with warm water and washing-up liquid only.

4.2 Suitable cookware

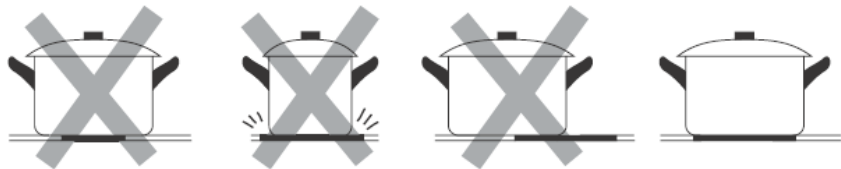
Use glass-ceramic suitable cookware only.

The base of cookware must have a minimum diameter relevant to the diameter of the cooking zone you use the cookware on.

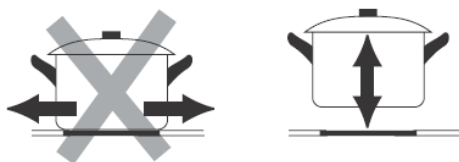
Do not use cookware with sharp or serrated edges or a coarse and uneven base.



The base of your cookware should be flat, contact the glass ceramic completely and have the same diameter as the relevant cooking zone. Always centre the cookware on the cooking zone.



Always lift your cookware, when you want to move it on the glass ceramic. Do not push cookware as you may scratch the glass ceramic.



4.3 Use of the hob

WARNUNG!

Never touch the cooking zones while the residual heat indicator is still on. RISK OF BURNS!

Rotary knobs of the cooking zones

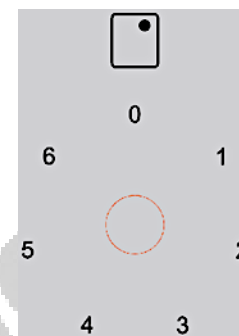



Fig. similar: modifications are possible.

0	Cooking zone is switched off.
1	Power Level 1: - suitable for keeping dishes warm, etc. - lowest setting.
2	Power Level 2: - suitable for stewing. - suitable for the steaming of vegetables. - suitable for slow cooking.
3	Power Level 3: - suitable for the cooking of soups and larger dishes.

4	Power Level 4: - suitable for slow frying.
5	Power Level 5: - suitable for the grilling of meat and fish.
G	Power Level 5: - suitable for quick heating. -suitable for quick cooking, for frying, etc. -highest setting.
	Localisation of the cooking zone

- (2) Turn the corresponding rotary knob clockwise or anticlockwise to switch on the hob.
- (3) Turn the corresponding knob to position -0- to stop cooking.

Beware of the hot surfaces of the cooking zones! The residual heat indicator indicates which cooking zones are still hot. The residual heat indicator disappears as soon as the relevant cooking zone has cooled down. You can use the residual heat for saving energy when starting a new cooking procedure on a cooking zone which is still warm / hot.

4.4 Use of the oven

NOTICE!

After cooking turn the rotary knob on position -0- immediately to switch off the corresponding cooking zone.

General operation of the hob

- (1) Put a cookware directly onto a cooking zone. Always keep the bottom of the cookware as well as the cooking zone clean and dry.

CAUTION!

The interior parts of the oven become extremely hot. Do not touch any parts inside the oven if you handle your cookware. RISK OF BURNS!

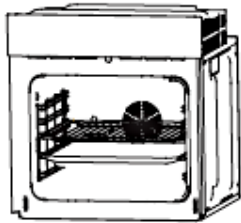
CAUTION!

Be careful if you open the door. Do not get in contact with the hot parts of the oven or the steam, which will escape the oven. RISK OF BURNS! RISK OF SCALDING!

CAUTION!

Always use oven-gloves.

Proper positioning of the trays is mandatory for safe operation of the appliance. Otherwise hot food or cookware can slide off the trays when removing them.



General operation of the oven

- ⇒ The oven can be warmed up using the bottom and top heaters and the fan. The operation of the oven is controlled by the -rotary knob for the selection of the oven functions- Three different oven function are selectable. To set a function you should turn the knob to the desired position.
- ⇒ To select a temperature, use the -rotary knob for the selection of the oven temperature- to set the desired temperature. You can set the temperature within a range of 50 °C - 250 °C (in clockwise direction).

⇒ The oven can be switched off by setting both of these knobs to position -0-; s. fig below.

To switch on the oven, you must set an oven function and an oven temperature too. If you select an oven function only, the oven does not switch on.

Rotary knob: oven functions

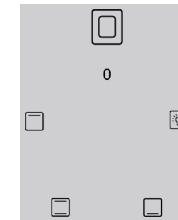


Fig. similar: modifications are possible.

Rotary knob: oven temperatures

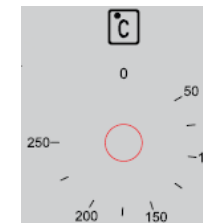


Fig. similar: modifications are possible.

NOTICE!

Turn the rotary knob for the selection of the oven temperature in clockwise direction only. After you have set a temperature, you can turn the knob back to its home position. Otherwise you may damage the rotary knob.

Operational status indicator of the oven

- ◆ The red light (D) indicates that the oven is heating.
- ◆ When the red light goes off, the oven has reached the temperature you preset.
- ◆ If a recipe recommends to place dishes in a warmed-up oven, place the dishes in the oven after the red light has gone off for the first time.
- ◆ While the oven is used, the red light will go off and on temporarily to maintain the preset temperature.

CAUTION!




To switch off the oven completely, the rotary knobs of the oven function and of the oven temperature must be set to position -0-.

4.5 Functions of the oven

Rotary knob: oven functions



Fig. similar: modifications are possible.

Symbol	Function
	Internal Light. Turn the rotary knob to this symbol to switch on the internal light. The Oven does not heat
	Bottom and top heat operating simultaneously provide conventional cooking/baking. You can set the temperature from 50° to 250° C.
	Bottom heat witches on the bottom heater of the oven; e.g. for final backing from the bottom



Top Heat

switches on the top heater of the oven; e.g. for final backing from the top.

5. Energy saving advice

- ◆ Use proper cookware for cooking.
- ◆ Cookware with thick, flat bases can save up to 1/3 of electric energy. Remember to cover your cookware if possible; otherwise you will use four times as much energy!
- ◆ Match the size of the cookware to the surface of the heating plate. A cookware should never be smaller than a heating plate.
- ◆ Ensure that the heating plates and the cookware are clean.
- ◆ Soils prevent heat-transfer. Repeatedly burnt-on spillages can often be removed by products, which will damage the environment, only.
- ◆ Do not uncover the cookware too often (a watched pot-content will never boil!).
- ◆ Decrease the power level as soon as the desired cooking temperature is reached.
- ◆ Use pot-lids to shorten cooking times and save energy.
- ◆ Minimize the amount of cooking liquids or fat/oil to shorten cooking times.
- ◆ Select a high power level, when you start cooking. Reduce the power level, when your food has been heated up.
- ◆ For long cooking times: Switch off the cooking zones 5 to 10 minutes before you will finish cooking. This saves up to 20% of energy.
- ◆ You can use the residual heat of the cooking zones for saving energy when starting a new cooking procedure on a cooking zone which is still warm / hot.
- ◆ Do not open the oven door unnecessarily often.
- ◆ Switch off the oven in good time and make use of the residual heat.
- ◆ Only use the oven when cooking larger dishes.
- ◆ Meat of up to 1 kg can be cooked more economically in a pan on the hob.
- ◆ Make use of the residual heat of the oven.
- ◆ If the cooking time takes longer than 40 minutes, switch off the oven 10 minutes before.
- ◆ For baking it is better to use black trays which conduct heat better and shorten the baking time.
- ◆ Make sure the oven door is closed properly.
- ◆ Heat can escape through spillages on the door seals. Clean up any spillages immediately.

- ◆ Do not install the cooker near of refrigerators/freezers. Otherwise the energy consumption increases unnecessarily.

6. Cleaning and maintenance

WARNING!

Switch off the appliance and let it cool down before cleaning. Disconnect the appliance from the mains before maintenance (fuse box of your household power supply)!

WARNING!

Never use a steam cleaner to clean the appliance. The steam will cause serious damage to the electric components of the appliance. **RISK OF ELECTRIC SHOCK!**

CAUTION!

To switch off the oven completely, the rotary knobs of the oven function and of the oven temperature must be set to position -0-.

CAUTION!

To switch off the hob completely, all of the relevant rotary knobs must be set to position -0-.

Detergents

Do not use any abrasive detergents, do not use any organic detergents⁸, do not use essential oils; never use solvents.

6.1 Cleaning of the hob

- ◆ Clean the hob after each use.
- ◆ Remove residuals on the glass-ceramic with a soft cloth.
- ◆ Do not scrub the glass-ceramic.

⁸ Detergents such as vinegar, citric acid etc.

- ◆ Clean the glass-ceramic with a commercially available detergent for glass-ceramic. Use a special sponge and warm water.
- ◆ Remove residuals with a silicon-made scraper, which is suitable for glass-ceramic. Such scrapers are commercially available.

6.2 Cleaning of the oven

- ◆ Clean the oven after each use.
- ◆ Switch on the internal light while cleaning.
- ◆ Clean the interior using warm water and a little bit of washing-liquid. Use a sponge or a soft cloth. Never use abrasive or aggressive detergents.
- ◆ Dry after cleaning.
- ◆ Clean the outside of the oven using warm soapy water. Use a sponge or a soft cloth. Never use abrasive or aggressive detergents.
- ◆ If you use a special oven-detergent, check that the detergent is suitable for your appliance (instructions on the packaging of the detergent).

NOTICE!

Any damage that is caused to the appliance by a cleaning product will not be fixed free of charge, even if the guarantee period of the appliance is still valid.

How to clean the oven with steam

- (1) Place a bowl of 250 ml of water at the lowest rack height of the oven.
- (2) Close the oven door.
- (3) Select the oven function - bottom heat - and set the oven temperature to 100 °C.
- (4) Heat the oven for approx. 30 minutes.
- (5) Open the oven door and wipe the interior with a cloth.
- (6) Then clean the interior using warm water and a little bit of washing-liquid.
- (7) Dry after cleaning.

WARNING!

Never use a steam cleaner to clean the appliance.
RISK OF ELECTRIC SHOCK!

6.3 Cleaning of the oven door

- (1) Clean the door very carefully.
- (2) Do not use any abrasive detergents; otherwise you may damage or break the glass.
- (3) Use wash-up liquid and warm water.

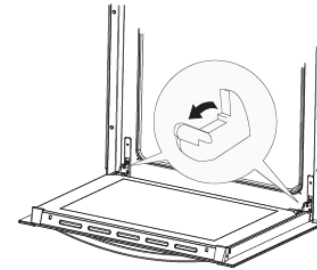
WARNING!

Never use a steam cleaner to clean the appliance.
RISK OF ELECTRIC SHOCK!

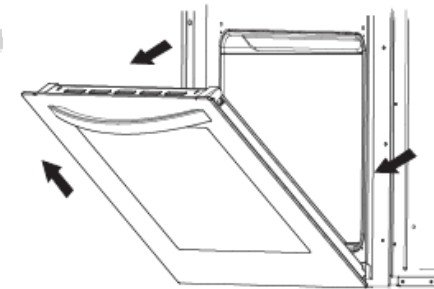
6.4 How to remove / install the oven door

How to remove the oven door

- (1) Open the door and push the safety catch upwards.



- (2) Close the door slightly.
- (3) Lift the door and pull it towards your direction.



How to install the oven door

- (1) To install the oven door, proceed in reverse order.
- (2) Check that the groove of the hinge bracket is positioned properly in its guide.
- (3) After installing the door close the safety catch carefully.

NOTICE!

If the safety catch is not closed properly, you will damage the hinges when closing the door.

7. Trouble shooting

Malfunction	
Possible cause	Measure
The appliance does not work at all.	
→ Break in the power supply.	→ Check that the appliance is connected to the mains. Check the household fuse box. Is there a power failure at your place of residence?

The glass ceramic is scratched.

- | | |
|---|----------------------------|
| → You used unsuitable cookware with sharp edges. | → Use suitable cookware. |
| → You used an unsuitable detergent, e.g. an abrasive. | → Use suitable detergents. |

Internal light does not work.

- | | |
|--------------------------------------|--------------------------------------|
| → The illuminant is loose or damaged | → Tighten or replace the illuminant. |
|--------------------------------------|--------------------------------------|

If the appliance has a malfunction not noted on the schedule or if you have checked all items on the schedule but the problem still exists, please contact the aftersales service.

8. Technical data

Technical data¹

Model	Built-in oven & hob
Operating panel	Stainless-steel panel
Hob	Glass ceramic incl. stainless-steel frame
Energy efficiency category	A
Energy consumption / conventional	0,76 kW/h
Energy consumption (fan)	-
Net volume oven in l	60,00
Size of the appliance	Medium size: volume < 65 l
Cooking zones	4
Diameters of the cooking zones	2*145 mm (1200 W) 2*180 mm (1800 W)
Residual heat indicator	✓
Oven functions	Top heat / bottom heat / Top and bottom heat
Grill	-
Fan	-
Full-glass inner door	✓

Telescopic rails	-
Oven door / glass sheets	Black glass / 2
Body cooling	✓
Handles / knobs	Aluminium
Drip tray / grillage	1 / 1
Cable length in cm	150
Noise emission	< 51 dB(A)
Max. power	2.35 kW + 6.0 kW
Voltage / frequency	220 - 240 V AC / 50 Hz 380 -415 V 3N~50 Hz
Dimensions hob H*W*D in cm	5.00*59.00*52.00
Dimensions oven H*W*D in cm	59.50*59.50*49.00
Weight hob net / gross in kg	8.00 / approx. 9.00
Weight oven net / gross in kg	28.50 / approx. 32.50

Technical modifications reserved.

1 According to Regulation (EU) No. 65/2014

9. Waste management

While unpacking, the packaging materials (polythene bags, polystyrene pieces, etc.) should be kept away from children and pets. **CHOKING HAZARD!**

Old and unused appliances must be sent for disposal to the responsible recycling centre. Never expose to open flames.

Before you dispose of an old appliance, render it inoperative.

Unplug the appliance and cut off the entire power cord. Dispose of the power cord and the plug immediately.

Dispose of any paper and cardboard into the corresponding containers.

Dispose of any plastics into the corresponding containers.

If suitable containers are not available at your residential area, dispose of these materials at a suitable municipal collection point for waste-recycling.

Receive more detailed information from your retailer or your municipal facilities.



Materials marked with this symbol are recyclable.



Please contact your local authorities to receive further information.

10. Guarantee conditions

This appliance includes a 24-month guarantee for the consumer given by the manufacturer, dated from the day of purchase, referring to its flawless material-components and its faultless fabrication. The consumer is accredited with both the dues of the guarantee given by the manufacturer and the vendor's guarantees. These are not restricted to the manufacturer's guarantee. Any guarantee claim has to be made immediately after the detection and within 24 months after the delivery to the first ultimate vendee. The guarantee claim has to be verified by the vendee by submitting a proof of purchase including the date of purchase and/or the date of delivery. The guarantee does not establish any entitlement to withdraw from the purchase contract or for a price reduction. Replaced components or exchanged appliances demise to us as our property.

The guarantee claim does not cover:

- (1) fragile components as plastic, glass or bulbs;
- (2) minor modifications of the Welcome-products concerning their authorised condition if they do not influence the utility value of the product;
- (3) damage caused by handling errors or false operation;
- (4) damage caused by aggressive environmental conditions, chemicals, detergents;
- (5) damage caused by non-professional installation and haulage;
- (6) damage caused by non common household use;
- (7) damages which have been caused outside the appliance by a Welcome-product unless a liability is forced by legal regulations.

The validity of the guarantee will be terminated if:

- (1) the prescriptions of the installation and operation of the appliance are not observed.
- (2) the appliance is repaired by a non-professional.
- (3) the appliance is damaged by the vendor, the installer or a third party.
- (4) the installation or the start-up is performed inappropriately.
- (5) the maintenance is inadequately or incorrectly performed.
- (6) the appliance is not used for its intended purpose.

- (7) the appliance is damaged by force majeure or natural disasters, including, but with not being limited to fires or explosions.

The guarantee claims neither extend the guarantee period nor initiate a new guarantee period. The geographical scope of the guarantee is limited with respect to appliances, which are purchased and used in Germany, Austria, Belgium, Luxembourg and the Netherlands.

September 2019





Service Informationen
Service information

~~~~~  
Sie finden alle Informationen zum Kundendienst  
auf der Einlage in dieser Bedienungsanleitung.  
~~~~~

~~~~~  
Aftersales service information  
on the leaflet inside this instruction manual.  
~~~~~

HBZ – Meble Sp. Z o.o.
Ul. Poznanska 113a
PL – 62-052 Komorniki

Stand	Updated
29.10.2019	10/29/2019
Änderungen vorbehalten	Subject to alterations